



Manual för varmvattenberedare Metro Therm Så'nett 33 R och Så'nett 55 R



SV BRUKSANVISNING

© Metro Therm AB 2023

Innehållsförteckning

| | |
|---|-----------|
| 1. Viktigt | 3 |
| 1.1. Säkerhetsinformation | 3 |
| 1.2. Transport..... | 3 |
| 1.3. Återvinning..... | 3 |
| 1.4. Garanti..... | 3 |
| 1.4.1. Åtgärd vid fel | 4 |
| 1.5. Krav på vattenkvalitet | 4 |
| 2. Måttskiss och allmänna specifikationer | 5 |
| 3. Installation | 6 |
| 3.1. Ventilgrupp och tömningsventil..... | 6 |
| 3.2. Påfyllning..... | 7 |
| 3.3. Tömning | 7 |
| 3.4. Säkerhetsventil..... | 7 |
| 4. Elanslutningar | 8 |
| 4.1. Kopplingschema 230 V | 9 |
| 4.2. Kopplingschema 400 V | 10 |
| 5. Användning | 11 |
| 5.1. Inställning av apparatens temperatur | 11 |
| 5.2. Inställning av temperatur på utgående vatten | 11 |
| 5.3. Säsongsanvändning..... | 11 |
| 5.4. Överhettningsskydd | 12 |
| 5.4.1. Nollställning av överhettningsskydd | 12 |
| 6. Underhållsåtgärder | 13 |
| 6.1. Rengöring av utsidan..... | 13 |
| 6.2. Felsökning | 13 |

1. Viktigt

1.1. Säkerhetsinformation

Denna bruks- och installationsanvisning innehåller installations- och underhållsåtgärder som endast får utföras av en fackman.

Barn över 8 år och personer med begränsad fysisk, sensorisk mental psykisk förmåga eller bristande erfarenhet och kunskap får endast använda apparaten om de övervakas eller har instruerats i hur den används på ett säkert sätt och om de förstår riskerna förknippade med användningen av apparaten. Barn får inte leka med apparaten. Barn får inte rengöra apparaten eller utföra underhållsåtgärder på apparaten utan övervakning.

Om vattenförsörjningen till apparaten bryts under frånvaro eller automatiskt av t.ex. fastighetsautomation ska även strömmatningen till apparaten brytas.

Apparaten ska installeras enligt denna bruks- och installationsanvisning samt bestämmelserna i Metros säkerhetsanvisning. Läs igenom denna manual noggrant innan du installerar och använder apparaten.

1.2. Transport

Kontrollera att förpackningen och varmvattenberedaren är hela. Vid skador eller fel, kontakta återförsäljaren innan du använder produkten!

1.3. Återvinning

Apparatens förpackningsmaterial kan återvinnas och ska återvinnas på lämpligt sätt.

Då apparaten tas ur bruk ska den lämnas till en lämplig och auktoriserad återvinningsstation.



1.4. Garanti

Metro Therm AB beviljar två års garanti.

Garantin gäller inte om apparaten inte har installerats enligt installations- och säkerhetsanvisningen.

1.4.1. Åtgärd vid fel



OBS! Kontakta alltid Metro Therm AB innan du utför garantiarbeten!

Vid ett eventuellt fel ska du börja med att kontakta företaget som installerade produkten. Om felet beror på ett material- eller tillverkningsfel kontaktar installationsföretaget Metro Therm AB för vidare åtgärder.

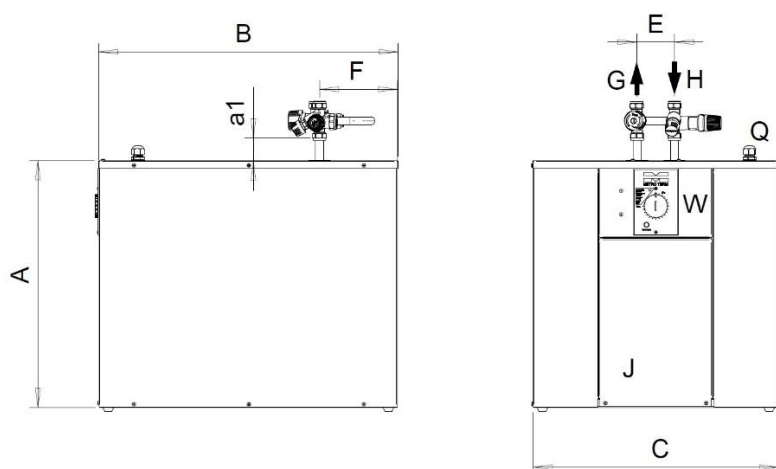
- Vid fel ska Metro Therm AB eller en av Metro Therm AB utsedd kontrollant först kontrollera produkten.
- Garantin gäller endast om Metro Therm AB:s installations- och säkerhetsanvisningar har följts. Garantin gäller endast installationer i Sverige.
- Kontakta installatören för kontroll och underhåll. Var alltid redo att uppge apparatens namn (t.ex. "Sånnett 33 R"), tillverkningsnummer, installatör och installationsdatum när du tar kontakt i ett felärende.

1.5. Krav på vattenkvalitet

Vattnet till apparaten ska uppfylla kvalitetskraven på hushållsvatten. Vattnet får inte vara frätande. Vattnets klorhalt ska vara under 25 mg/l och sulfathalt under 150 mg/l. Vattnets konduktivitet ska vara högst 250 μ S/cm. Om vattnet överskrider ovannämnda gränsvärden rekommenderas att man installerar en emaljerad apparat.

Inga andra vätskor än vatten som uppfyller kraven på hushållsvatten får komma in i apparaten.

2. Måttskiss och allmänna specifikationer



| Allmänt | | |
|---------------------------------|-------------------------------|----------------|
| Modell | 33 R | 55 R |
| Röranslutningar | Upp | Upp |
| Typ | 909 R | 655 R |
| Produktnummer | 1319091601 | 1316551601 |
| RSK-nummer | 6949362 | 6949608 |
| Korrosionsskydd | Rostfritt stål | Rostfritt stål |
| IP-klass | IPX4 | IPX4 |
| Max. tryck (bar) | 10 | 10 |
| Mått | | |
| Volym (l) | 34 | 53 |
| Vikt utan vatten (kg) | 25 | 42 |
| A (mm) | 380 | 460 |
| a1 (mm) | 25 | 30 |
| B (mm) | 540 | 560 |
| C (mm) | 380 | 460 |
| E (mm) | 70 | 70 |
| F (mm) | 105 | 115 |
| Komponenter | | |
| G | Varmvattenutgång | |
| H | Kallvatteningång | |
| J | Tömningsventil (under luckan) | |
| Q | Genomföring för matningskabel | |
| W | Skyddslucka | |
| Anslutningsinformation | | |
| Stickproppsanslutning | 230 V 1N AC 50 Hz | |
| Fast anslutning | 400 V 2 AC 50 Hz | |
| Stickproppsanslutning 230 V (A) | 3,6 | 3,6 |
| Fast anslutning 400 V (A) | 6,3 | 6,3 |
| Säkring (A) | 10 | 10 |

3. Installation



OBS! Apparatens får endast installeras av en behörig VVS-installatör.

Apparaten ska installeras i ett varmt eller halvvarmt rum med golvbrunn. Vid installationen ska det säkerställas att eventuellt droppande vatten från apparaten inte kan absorberas av omgivande konstruktioner. Vatten från säkerhetsventilen ska ledas fallande och stängningsfritt till golvbrunnen.

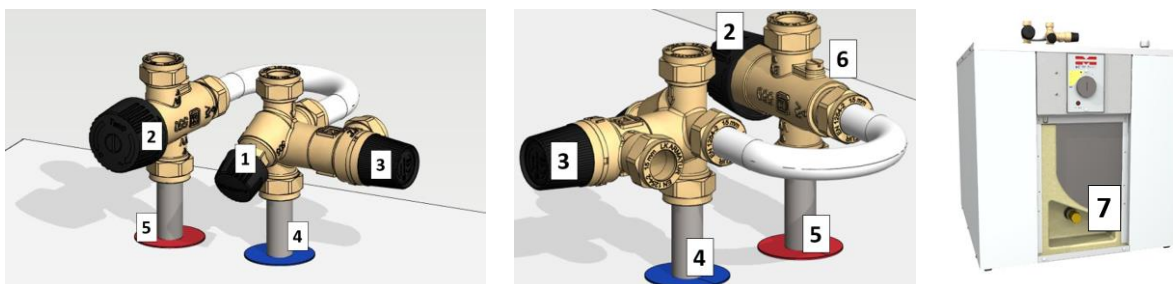
Vid installationen ska det säkerställas att underhåll kan utföras på apparaten eller apparaten kan bytas ut utan att riva omgivande konstruktioner. Apparaten ska installeras fast i vattennätet och inga slangar får användas vid installationen.

Vid installation på vägg ska det säkerställas att väggen tål behållarens vikt när den fylls med vatten. Vid installation på golv ska underlaget vara fast och jämnt.

Om vattnets nättryck är över 6 bar rekommenderas en tryckreduceringsventil i hushållsvattensystemet. Högsta tillåtna tryck i apparaten är 10 bar.

3.1. Ventilgrupp och tömningsventil

Ventilgruppen består av följande komponenter och tömningsventilen sitter under luckan på följande ställe:



| Ventilgruppens komponenter | |
|----------------------------|--------------------|
| 1 | Avstängningsventil |
| 2 | Blandningsventil |
| 3 | Säkerhetsventil |
| 4 | Kallvatteningång |
| 5 | Varmvattenutgång |
| 6 | Luftningskruv |
| 7 | Tömningsventil |

3.2. Påfyllning

Fyll på apparaten så här:

- Se till att luftningskruven (6) är åtdragen.
- Se till att tömningsventilen (7) är stängd.
- Öppna avstängningsventilen (1) genom att vrida den motsols.
- Lufta varmvattenberedaren genom att öppna närmaste varmvattenkran.
- Apparaten är påfylld och luftad när det enbart kommer vatten ur kranen.
- Efter luftning och påfyllning kan elmatningen anslutas till apparaten.

3.3. Tömning

Apparaten ska göras spänningslös innan den töms för att undvika risken för överhettning. Töm apparaten så här:

- Stäng avstängningsventilen för kallt vatten (1).
- Vrid tömningsventil (7) i öppet läge.
- Öppna vattenkranen och sätt den på varmt så att det kommer in luft i apparaten.

3.4. Säkerhetsventil



OBS! Säkerhetsventilen får under inga omständigheter stängas av eller förses med en avstängningsventil!

Säkerhetsventilen kan släppa upp till 2 liter vatten per uppvärmning. Därför ska ett utloppsrör av koppar installeras mellan säkerhetsventilen och golvbrunnen. Utloppsröret ska installeras fallande. Utloppsröret får under inga omständigheter frysa och röret får inte ha några avstängningar.

Säkerhetsventilens funktion ska kontrolleras var tredje månad.

Kontrollera säkerhetsventilens funktion genom att vrida ventilvredet motsols så att ett knäppande ljud hörs. Säkerställ dessutom att det kommer vatten ur säkerhetsventilens utloppsrör. Stäng av säkerhetsventilen efter att ha släppt ut vatten genom att vrida vredet åt samma håll.

4. Elanslutningar



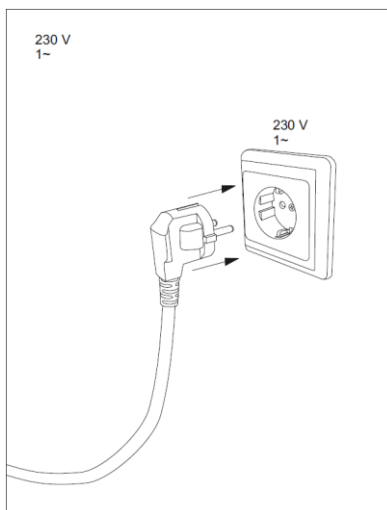
OBS! Apparatens ska fyllas med vatten innan elmatningen ansluts. Garantin ersätter inte skador eller fel på apparaten som orsakats av torrgång. Efter torrgång ska termostatbegränsaren alltid bytas ut och motståndets resistans och isoleringsresistansen ska kontrolleras och verifieras.



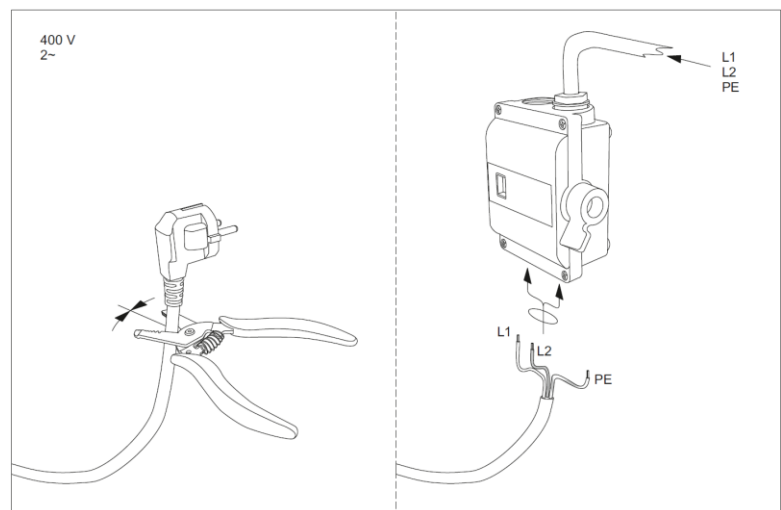
OBS! Elinstallationer och eventuellt underhåll får endast utföras under överinsyn av en behörig elinstallatör och enligt gällande elsäkerhetsbestämmelser.

Apparaten är försedd med en elpatron som kan anslutas till 400 V (2,5 kW) eller 230 V (0,8 kW).

Apparaten har en fabriksmonterad stickkontakt. Apparatens användas med stickkontakt och har då en uppvärmningseffekt på 0,8 kW. Alternativt kan apparaten anslutas fast till 400 V spänning och har då en uppvärmningseffekt på 2,5 kW. Bilden nedan visar exempel på olika installationsmetoder.



Installation: 0,8 kW



Installation: 2,5 kW



OBS! Stickkontakten fungerar som en säkerhetsbrytare. Vid anslutning till 400 V spänning ska en separat säkerhetsbrytare med minst 3 mm kontaktavstånd installeras i apparaten.

Matarledningen ska bytas ut om den är skadad.

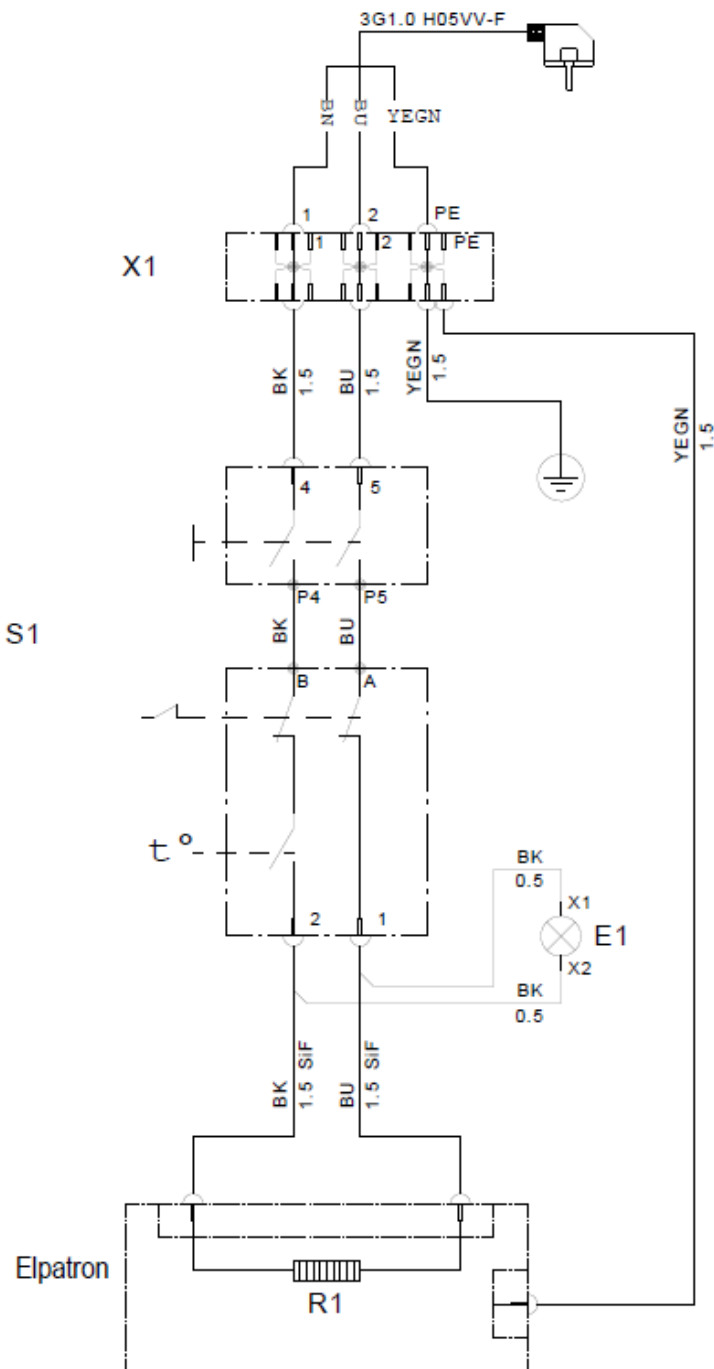
4.1. Kopplingschema 230 V

Metro Therm Så'nett 33 R (909 R): 230 V – 0,8 kW

Metro Therm Så'nett 55 R (655 R): 230 V – 0,8 kW

| |
|-------------------|
| Omärkta ledningar |
| MKEM90 |

Matning 230 VAC
0,8kW



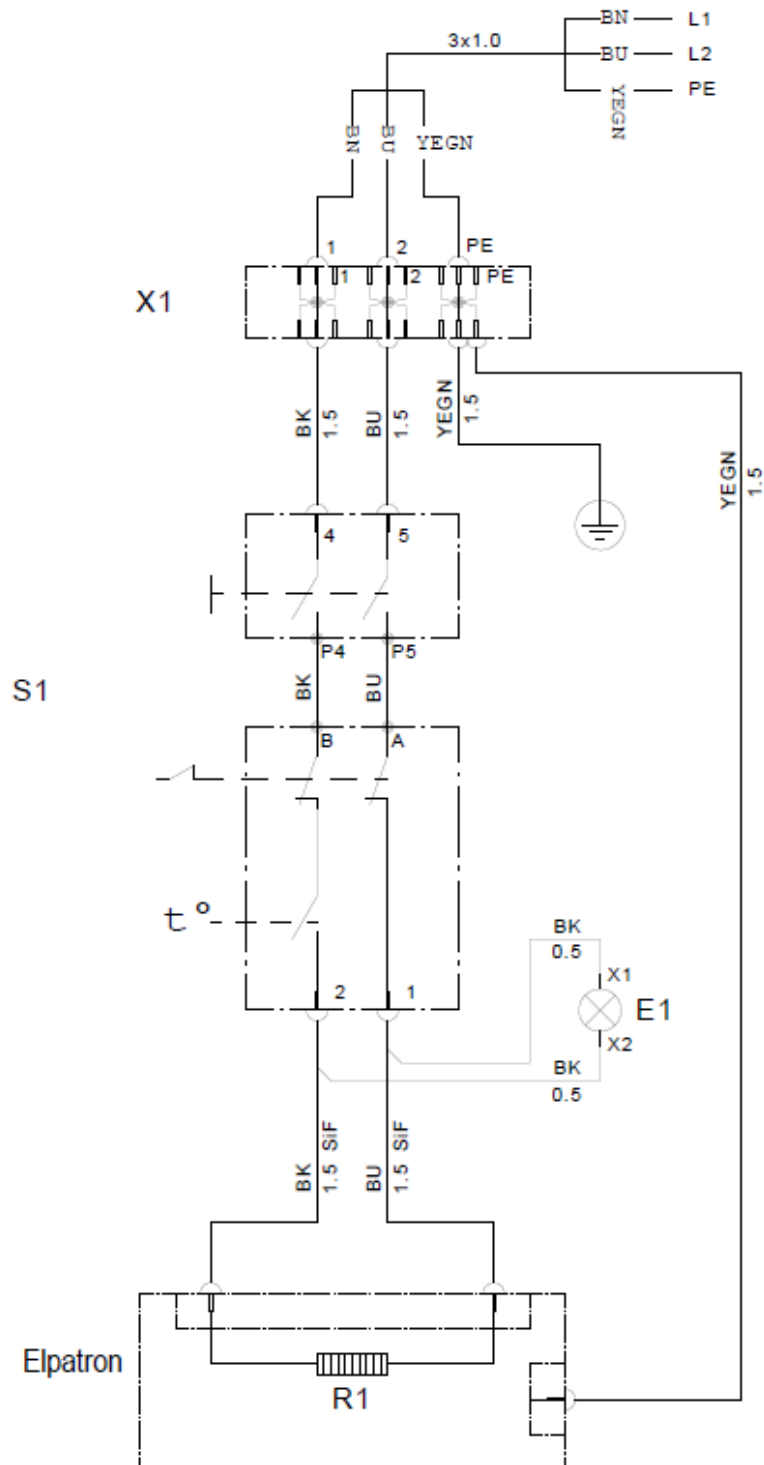
4.2. Kopplingschema 400 V

Metro Therm Så'nett 33 R (909 R): 400 V – 2,5 kW

Metro Therm Så'nett 55 R (655 R): 400 V – 2,5 kW

Matning 400 VAC
2,5kW

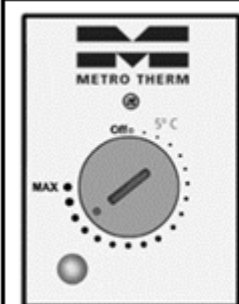
| |
|--|
| OBS! |
| Man måste installera en separat säkerhetsbrytare |



5. Användning

5.1. Inställning av apparatens temperatur

Apparatens temperatur ställs in med termostatvredet på kontrollpanelen. Termostaten reglerar uppvärmningen enligt det inställda värdet. En lysdiod tänds när strömmen slås på och elpatronen värmer upp vattnet. Lysdioden släcks när önskad temperatur uppnås.

| | | | |
|---|------------------------------|---------|--------|
|  | Uppvärmningstider 10 - 50 °C | | |
| | Typ | 0,8 kW | 2,5 kW |
| | 909 R | 120 min | 35 min |
| | 655 R | 180 min | 60 min |

5.2. Inställning av temperatur på utgående vatten

Ställs in utgångstemperaturen på varmvattnet med blandningsventilens vred (2) enligt följande:

- Vrid blandningsventilens (2) vred till minimiläget (-).
- Öppna närmaste vattenkran och öppna den helt på den varmvattensidan.
- Mät vattnets temperatur och öka samtidigt värdet med termostatvredet (+).
- Blandningsventilen (2) är rätt inställd när varmvattnet är 55–60°C.
- Säkerställ att temperaturen inuti apparatens behållare är minst 60 °C genom att mäta temperaturen på rörets yta före blandningsventilen.

5.3. Säsongsanvändning



OBS! Garantin täcker inte skador på apparaten som orsakats av att vattnet frusit.

Vid lång frånvaro ska apparaten förberedas enligt följande:

- I rum där temperaturen kan sjunka under noll: Bryt strömmen till apparaten genom att dra ut stickkontakten ur väggen eller vrida av säkerhetsbrytaren. Töm apparaten.
- I rum med rumstemperatur helt utan frostrisk: Stäng av kallvattenförsörjningen till apparaten. Bryt strömmen till apparaten enligt ovan.

5.4. Överhettningsskydd

Var försiktig om du vistas nära apparatens rör och fästen, då de kan stiga till över 60 °C och orsaka brännskador.

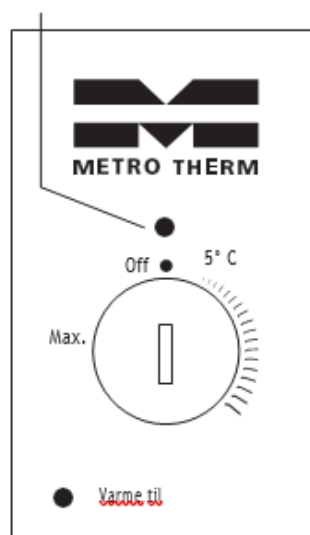
Apparaten har ett överhettningsskydd. Överhettningsskyddet bryter strömmen om apparatens temperatur blir för hög.

Om överhettningsskyddet löses ut beror det vanligtvis på ett fel. Överhettningsskyddet kan nollställas en gång. Om det löser ut en andra gång är termostaten defekt och ska bytas ut så snart som möjligt. Av säkerhetsskäl ska apparaten inte nollställas igen.

5.4.1. Nollställning av överhettningsskydd

Produktgarantin omfattar inte skador orsakade av felaktig nollställning av överhettningsskyddet.

Nollställ överhettningsskyddet genom att lossa skruven och trycka in knappen med en skruvmejsel eller ett annat stickredskap. Knappen sitter ca 25 mm in i hålet. Tryck lätt på knappen. Om överhettningsskyddet har löst ut hörs ett lätt knäppande ljud när det nollställs. Bryt alltid strömmen och låt apparaten svalna innan överhettningsskyddet nollställs.



6. Underhållsåtgärder

6.1. Rengöring av utsidan

Apparaten kan rengöras med en fuktig trasa. Ett glasrengöringsmedel, som fönsterputs, kan användas vid rengöringen. Starka rengöringsmedel eller rengöringsmedel som löser upp färg ska inte användas.

6.2. Felsökning

Se tabellen nedan för eventuella fel och lösningar. Kontakta installatören om inte felet försvinner.

| Funktionsfel som rör vatten | | |
|--|---|---|
| Fel | Orsak | Lösning |
| Vattnet flödar inte | Ventilen är avstängd (varm- eller kallvatten) | Öppna den stängda ventilen |
| Det kommer inte tillräckligt med varmvatten | Varmvattnet i behållaren är slut | Vänta en timme och försök igen |
| | För liten beredarvolym | Anpassa förbrukningen efter apparatens kapacitet |
| Vattnet är för varmt/kallt | Blandningsventilen har ställts in på för hög temperatur | Se 5.2 Inställning av temperatur på utgående vatten |
| | Blandningsventilen har ställts in på för låg temperatur | Se 5.2 Inställning av temperatur på utgående vatten |
| Elfel | | |
| Fel | Orsak | Lösning |
| Lysdioden lyser, men det kommer inget varmvatten | Apparaten har påbörjat uppvärmningen eller ett elfel har uppstått | Vänta en timme. Kontakta en elreparatör om det ändå inte kommer något varmvatten. |
| Inget eller för lite varmvatten | Termostaten är inställd på för låg temperatur | Se 5.1 Inställning av apparatens temperatur |
| | Fel på elmatning | Kontrollera säkringarna och säkerhetsbrytarens position/kontakt |
| | Överhettningsskyddet har löst ut | Nollställ överhettningsskyddet ⁽¹⁾ |
| Ingen ström till apparaten | Säkringen har löst ut | Byt eller nollställ säkringen |
| | Överhettningsskyddet har löst ut | Nollställ överhettningsskyddet ⁽¹⁾ |
| Inget varmvatten, men apparaten får ström (lysdioden lyser inte) | Termostaten är defekt | Vänta en timme. Kontakta en elreparatör om det ändå inte kommer något varmvatten. |

⁽¹⁾ Se 5.4 Överhettningsskydd