



Fjärrvärmecentral

Manual för
Superb XXL RVD144



0480-42 07 30



info@metrotherm.se



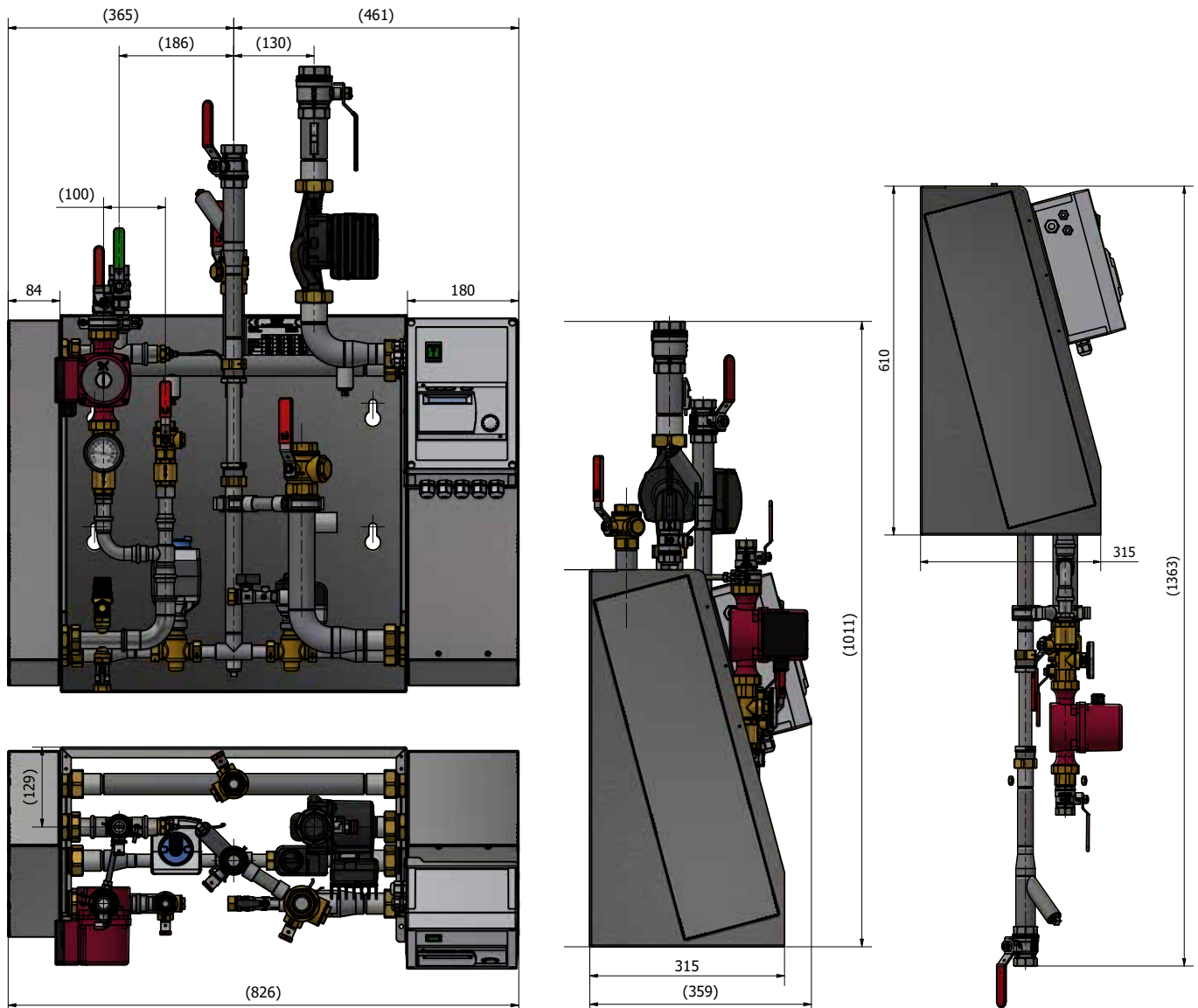
www.metrotherm.se

Allmänt

Denna manual innefattar installation och driftinstruktioner för Metro Therm fjärrvärmecentral Superb XXL RVD144. Det kan förekomma avvikelser gällande utrustning och funktioner beroende på variant och utrustningsnivå av din fjärrvärmecentral. Det kan förekomma att vissa komponenter är utbytta till andra motsvarande. Saknar ni instruktioner hittar ni i så fall aktuell instruktion på metrotherm.se eller genom att kontakta Metro Therm AB, e-post: info@metrotherm.se, telefon: 0480-420 730.

Mått

Superb XXL (mm)



Fjärrvärmecentralens rör är vändbara och kan installeras riktade uppåt eller nedåt.

Kontrollera med din fjärrvärmeleverantör vad det gäller energimätarens montage i fallande ledning.

Vid behov finns horisontell mätarplats tillgängligt som tillval:

Superb XL och XXL Art.nr: 1125249999
Superb 3XL Art.nr: 1127569999

Innehållsförteckning

Allmänt	2
Transport och återvinning	4
Placering	4
Komponentlista	5
Installation och driftsättning	6
Rörinstallation	6
Elinstallation och utegivaren	7
Driftsättning	7
Så fungerar din fjärrvärmecentral	8
Användarinstruktioner	10
Allmänt	10
Rutinkontroller och underhåll	10
Reglercentral	11
Cirkulationspump	16
VVC-pump	18
Produktregistrering	20

Transport och återvinning

Vid leverans:

Kontrollera att produkten är oskadad. Om skada eller annat fel uppstått, kontakta speditören eller återförsäljaren innan produkten installeras eller används!

Mått emballage
HxBxD: 450x850x105

Återvinning

Emballage ska lämnas till särskild återvinningsstation.

Efter produktens livscykel ska den återvinnas på ett miljövänligt sätt. Vid osäkerhet, kolla med din kommun hur du ska återvinna produkten utan att miljö kommer till skada.

Placering

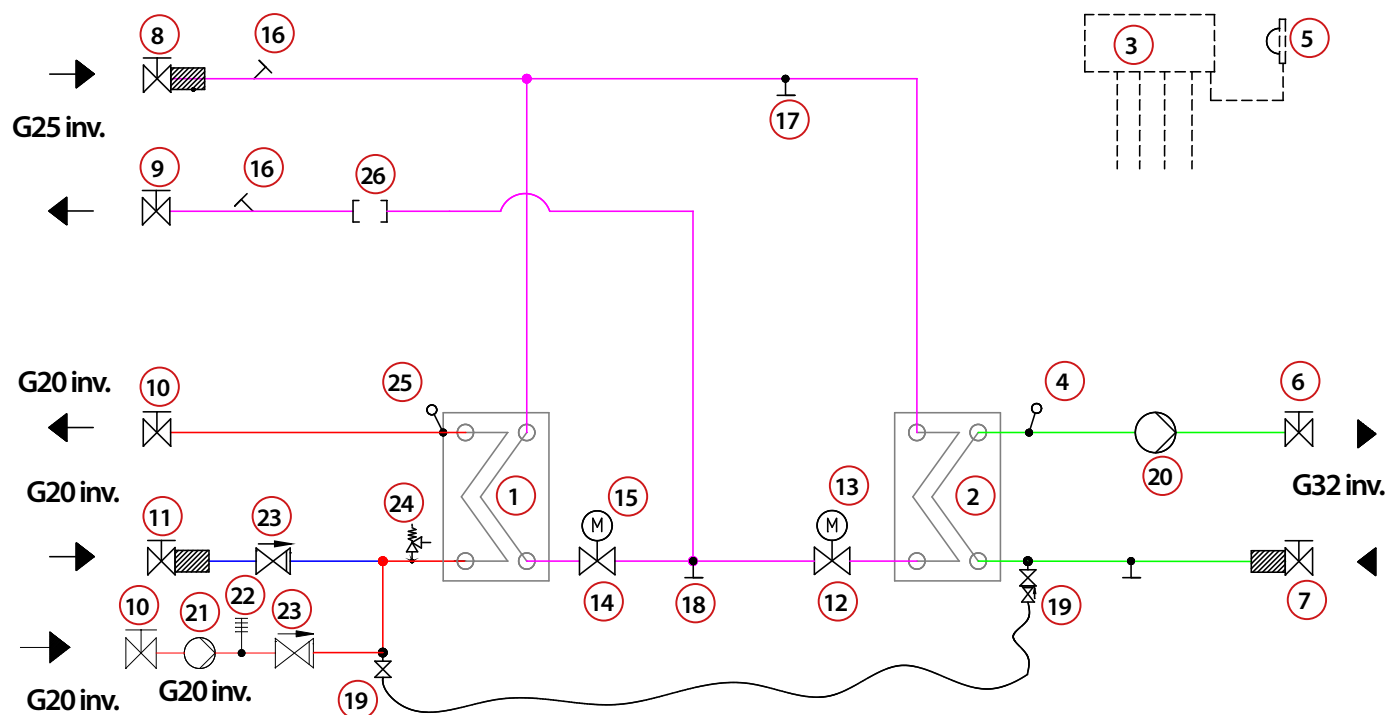


OBS! Installationen av fjärrvärmecentralen ska utföras av en behörig fackman.

Installation skall utföras av behöriga rör- och elinstallatörer. Anmäl installationen till fjärrvärmelieferantören och kontrollera gällande föreskrifter för den aktuella installationen. Anläggningen provtrycks enligt gällande bestämmelser.

Tänk på att väggen ska kunna bära hela fjärrvärmecentralens vikt. Benstativ finns som tillbehör. Fjärrvärmecentralen ska monteras så att det finns tillräckligt med utrymme över för eventuella servicearbeten. Rekommenderade mått är minst 10 mm vid varje sida, samt 50 mm över med en fri yta under. Tätskikt och golvbrunn ska normalt alltid finnas i utrymme för fjärrvärmecentral.

Komponentlista



Nr	Artikelnr	Komponent	Benämning
1	1125000180	Värmeväxlare tappvarmvatten, isolerad	XB37Hx36
2	1125000179	Värmeväxlare värme, isolerad	XB37Lx60
3	1122919999	Reglercentral, värme och varmvatten	Siemens RVD144
4	1122019999	Framledningsgivare	Siemens QAD26.220/209
5	1122009999	Utegivare	Siemens QAC31/101
6	1125159999	Kulventil värme DN32, inv. gänga.	
7	1125169999	Kulventil, med inbyggt filter. DN32, inv. gänga.	
8	1125179999	Kulventil fjärrvärme DN25, med inbyggt filter, inv. gänga.	
9	1125219999	Kulventil DN25, inv. gänga.	
10	1125189999	Kulventil DN20, inv. gänga.	
11	1125259999	Kulventil kallvatten, med inbyggt filter, DN20, inv. gänga.	
12	1122579999	Styrventil värme	Siemens VVG549.15-2.5, kvs 2,5
13	1122029999	Ställmotor värme	Siemens SSS319
14	1122579999	Reglerventil varmvatten	Siemens VVG549.15-2.5, kvs 2,5
15	1125229999	Ställmotor varmvatten	Siemens SAT31.008
16		Muff ½" för temperaturgivare	
17		Avluftning	
18		Anslutning för avtappning, alternativt luftning	
19	1125209999	Påfyllningsset värmesystem med slang, dubbla avstängningar, inspektionsbar backventil	
20	1123699999	Cirkulationspump för värmekrets, tryckstyrd	Grundfos UPMXL 25-105 AUTO
21	1125139999	VVC-pump	Grundfos UP20-30N
22		Termometer 0-120 °C	
23	1125199999	Backventil ¾"	
24	1122059999	Säkerhetsventil tappvarmvatten	
25	1122269999	Givare tappvarmvatten	Siemens QAE26.220/209
26		Passbit för värmemängdsmätare 1"x190 mm	

Installation och driftsättning

Tänk på följande vid installation:

- ▶ Kontrollera och dra åt kopplingarna före vattenfyllning av fjärrvärmecentralen.
- ▶ Installationen ska utföras av behörig fackman och efterfölja samtliga gällande regler för en säker vatteninstallation.
- ▶ Kontrollera all tekniska data och information i databladet.
- ▶ Kontrollera gällande föreskrifter för den aktuella installationen.
- ▶ Säkerställ att alla tillbehör har avlägsnats från förpackningen. Installationen ska anmälas till fjärrvärmeleverantör.
- ▶ Anläggningen ska provtryckas enligt gällande bestämmelser.

Rörinstallation

Alla rör kan vändas och uppåt eller nedåt. Kontrollera med din fjärrvärmeleverantör vad det gäller energimätarens montage i fallande ledning.

Vid behov finns horisontell mätarplats tillgängligt som tillval:



Anslutning fjärrvärme: Ansluts vid symboler för värmeverk.
Röd: Tillopp. Blå: Retur.



Anslutning värmesystem: Ansluts vid symboler för radiator.
Röd: Värme ut till värmesystem. Blå: Retur från värmesystem.



Anslutning kall- och varmvatten: Ansluts vid symboler för tappvatten. Röd: Tappvarmvatten. Blå: Inkommande vatten.



Anslutning VVC-ledning (tillval): Ansluts vid anslutning till VVC-enhet eller vid kallvattenledning med backventil, eller vid avstängningsventil för tappvarmvatten.
Komplett VVC-enhet finns som tillval RSK-nr: 6245243.

Anslutning spilledning: Ansluts till säkerhetsventil och dra rör till golvbrunn.



OBS! Pumpen får inte startas förrän anläggningen har fyllts med vatten och luftats.

Elinstallation och utegivaren

Elektriska data: 230 VAC, 1-fas, 50 W. Levereras och ansluts med stickkontakt till jordat uttag.

Fjärrvärmecentralen är internt färdigkopplad. Utegivaren ansluts på kopplingsplint från fjärrvärmecentralen. Utegivaren placeras minst 2 meter över marknivå och så att den inte påverkas av sol eller annan värme (normal placering norrsida).

Driftsättning

OBS! När fjärrvärmens släpps på: Börja med att öppna tillloppet och sedan returen. Öppna ventilerna långsamt för att undvika tryckslag. Om ventilerna öppnas i fel ordning kan smuts sätta sig i ventilerna och orsaka driftstörningar (skyddas inte av smutsfiltret).

Efter driftsättning:

- ▶ Avlufta fjärrvärmecentralen. Pumpen skall vara avstängd när luftningen utförs.
- ▶ Kontrollera och rengör smutsfiltret om det finns smuts.
- ▶ Kontrollera säkerhetsventilens funktion och öppningstryck.
- ▶ Ställ in korrekt varmvattentemperatur. Kontrollera blandningsventilens inställning genom att justera upp temperaturen på varmvattenregleringen. Blandningsventilen ska ställas in på 53 till 55 °C. Justera därefter invarmvattenregleringen till 50 °C. Temperaturen mäts alltid i närmsta tappställe. Temperaturen ska vara minst 50 °C.
- ▶ Om fjärrvärmecentralen är utrustad med VVC-enhet. Kontrollera temperaturen på VVC-kretsen. Temperaturen ska vara minst 50 °C i samtliga delar av systemet.
- ▶ Ställ in cirkulationspump för värmekrets. Se separat instruktion.
- ▶ Ställ in reglercentral med korrekta parametrar för den aktuella fastigheten. Se separat instruktion.
- ▶ Informera fastighetsägaren/användaren om fjärrvärmecentralens inställningar, funktioner samt löpande underhåll och skötsel. Informera också om riskerna med höga temperaturer och tryck.

Så fungerar din fjärrvärmecentral

Detta är en förenklad översikt av fjärrvärmecentralens komponenter och dess funktion. Konsultera alltid din installatör innan grundinställningarna görs.

VVC-enhet

För varmvattencirkulation som ger snabb tillgång till varmvatten. Tillval beroende på utrustning och fjärrvärmecentral

6

Givare tappvarmvatten

Mäter temperaturen på tappvarmvattnet för att säkerställa varmvattentemperaturen.

7

Ställmotor för tappvarmvatten

Reglerar flöde för att reglera temperaturen på varmvattnet. Styrts från reglercentralen.

8

Ställmotor för värmesystem

Reglerar flöde för att reglera temperaturen på varmvattnet. Styrts från reglercentralen.

9

Säkerhetsventiler

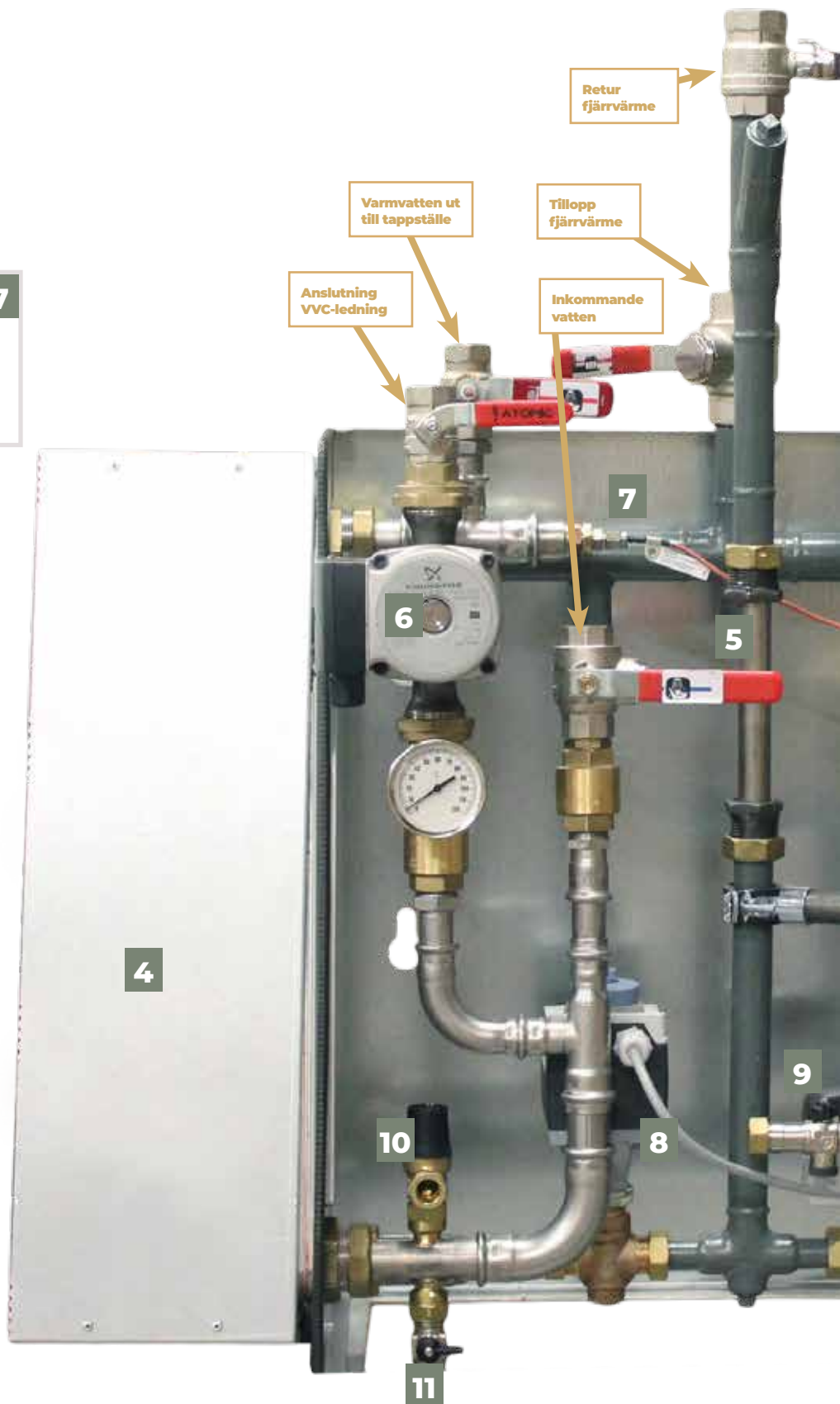
Förhindrar övertryck i värme- och varmvattensystem.

10

Påfyllningsventil

Används för att fylla på värmesystemet om det visar för lågt tryck.

11





Värme ut till
värmesystem

Utegivare

Monteras på husets fasad och mäter utomhus-
temperaturen för att anpassa värmen.

Framledningsgivare

Sitter monterad på på
värmesystemets tillopp och
mäter temperaturen för att
reglera värmen.

1

Cirkulationspump

Vid driftsättning ställs pumpen in för att den så effektivt
som möjligt ser till att värmen når ut i hela husets värme-
system som t.ex. radiatorer och golvvärme.

2

Reglercentral

Här gör installatören en grundinställning och dessa bör
inte ändras utan att rådfråga servicetekniker.

Inställning värme

Om det generellt över tid är för låg eller hög innetem-
peratur kan önskad inomhustemperatur justeras med
hjälp av vredet utan att påverka fjärrvärmecentralens
grundinställningar. Om önskad inomhustemperatur skiljer
sig mycket från den faktiska inomhustemperaturen kan
grundinställningarna behöva justeras.

Inställning tappvarmvatten

Tappvarmvattentemperaturen ställs in under driftsättnin-
gen och har ett förinställt värde på 52°C. Varmvattentem-
peraturen kan justeras i efterhand men bör aldrig vara
under 50°C, temperaturen bör kontrolleras vid närmsta
tappställe.

3

Värmeväxlare

Två separata värmeväxlare överför värmen
från fjärrvärmen till ert tappvarmvatten och
värmesystem.

4

Plats för energimätare

Här monteras energibolagets
värmemängdsmätare. Den visar hur
mycket energi som förbrukas.

5

Retur från
värmesystem

Anslutningarna kan vara vända till annan riktning.
Komponenterna på bilden kan skilja sig mot din fjärrvärmecentral.

Användarinstruktioner



Högt tryck och hög temperatur.

Varning! Fjärrvärmevattnet har högt tryck och hög temperatur. Vissa delar i fjärrvärmecentralen kan bli mycket heta och bör inte beröras. Eventuella el- och rörarbeten i fjärrvärmecentralen får endast utföras av behörig fackman. Felaktig hantering kan orsaka allvarlig personskada samt skador på byggnaden.

Allmänt

En fjärrvärmecentral från Metro Therm är byggd för att på ett bekvämt och driftsäkert sätt leverera värme- och varmvatten i din fastighet i lång tid framöver. Fjärrvärmecentralen har två värmeväxlare, en för tappvattnet och en för husets värmesystem. I dessa värmeväxlare överförs värme till din fastighet. Fjärrvärmevattnet är alltid helt åtskilt ifrån vattnet i din fastighet. Fjärrvärmecentralen är utrustad med automatik för att ge korrekt varmvattentemperatur, samt rätt temperatur i huset oavsett utetemperatur. Varmvattnet värms samtidigt som tappning sker, volymen som kan tappas är obegränsad, dock kan temperaturen sjunka något om flödet blir för högt.

Rutinkontroller och underhåll

Värmereglering:

Värmen regleras av en elektronisk styrenhet tillsammans med utegivare, framledningsgivare och rumsenheten. Utegivaren känner av utetemperaturen, medan framledningsgivaren mäter temperaturen i värmesystemet. Värmesystemet tar sedan hänsyn till den faktiska rumstemperaturen genom givaren i rumsenheten.

Installatören ställer in fjärrvärmecentralens kurvlutning, som kan behöva justeras efter en tids drift. Rätt inställning är viktig för god driftsekonomi (se reglercentralinstruktion).

Varmvattenreglering:

Tappvarmvattentemperaturen ställs in via reglercentralens app. Temperaturen ska ställas så att temperaturen vid alla tappställen i huset är mellan 50 °C och 55 °C för att undvika att driftstörningar och bakterietillväxt.

Cirkulationspump värmekrets:

Pumpen cirkulerar vattnet i värmesystemet. Eventuella fel och åtgärder:

- ▶ Missljud i radiatorer: Tyder på för hög hastighet/tryck. Sänk trycket på pumpen.
- ▶ Ojämn värme: Kan bero på för låg tryckuppsättning. Höj trycket och kontrollera systemtrycket (se pumpinstruktion).
- ▶ Onormalt temperaturfall: Kan bero på dålig injustering, luft eller smuts i systemet. Missljud i pumpen tyder på fel eller luft.

Övrigt:

Var generellt uppmärksam på eventuellt läckage i anläggningen. Om det förekommer, kontakta genast servicepersonal. Fjärrvärmecentralen är utrustad med en säkerhetsventil för tappvattnet. Säkerhetsventilen kan i vissa fall öppna sig och släppa ut lite vatten, detta är en normal funktion som förhindrar att trycket blir för högt. Men om det droppar konstant, hela tiden så tyder det på att det kan vara fel, kontakta i så fall servicepersonal.

Kontrollera: Säkerhetsventilerna för varmvattenfunktion måste alltid vara i full funktion och får inte under några omständigheter proppas eller sättas ur funktion.

Reglercentral

Siemens RVD 144/109-A • Art.nr: 112 291 9999

> Allmänt

Inställning tid:

Bläddra fram rätt menyrad ("prog") 13-16 i displayen med knapparna för (C). Ställ in korrekt tid genom att ändra värdena (F).

Modbus kommunikation:

Siemens RVD144 är kompatibel för att kommunicera över Modbus/RTU (RS485). Genom att ansluta en Modbus till reglercentralen så är det möjligt att exempelvis styra reglercentralen över internet. För mer information kring extern styrning av reglercentralen kontakta er servicetekniker.



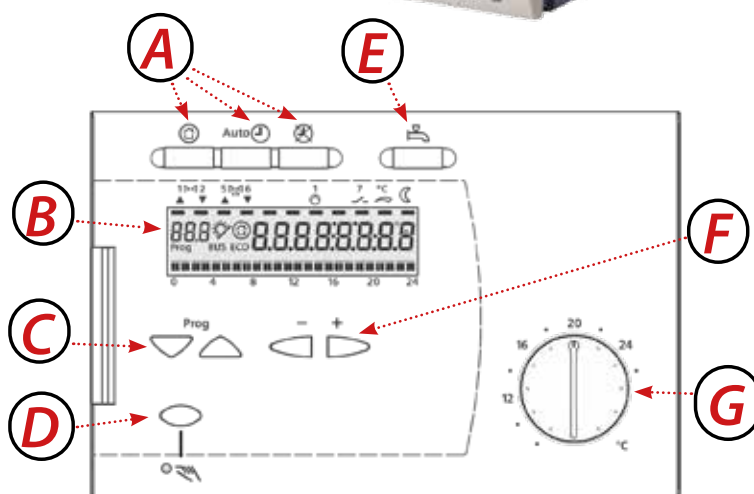
> Varmvattenreglering

Fastigheten måste alltid vara försedd med VVC-krets och VVC-Pump. Se till att knappen för tappvarmvattenberedning på displayen är i läge TILL, genom att knappen (E) lyser.

Reglercentralen är fabriksinställd på 55 °C, vilket normalt är den som ska användas. Om annan temperatur önskas ställs detta in vid menyrad 41 på displayen.

OBS! För högt inställd varmvattentemperatur kan ge problem om primärtemperaturen blir för låg (lika eller lägre än inställt börvärde).

VVC-pumpen ska vara i kontinuerlig drift för att säkerställa att VVC-kretsens temperatur inte understiger 50 °C i någon del, samt för en fullgod funktion av varmvattenregleringen.



- A - Knappar för programval.
- B - Display.
- C - Knappar för val av menyrad.
- D - Knapp för manuell drift TILL/FRÅN.
- E - Knapp för tappvarmvattenberedning TILL/FRÅN.
- F - Knappar för ändring av värden.
- G - Inställningsratt för normalbörvärde rumstemperatur. Används för finkorrigering av värmen i fastigheten.



OBS! Ändra inställning i menyrad "prog" 54 till "0" (se menyraderna i parameterlistan).



OBS! Ställ in gångtid för ställdon varmvatten i menyrad 111-112. SAT31.008 ska ha gångtid 10 sek.

> Finjustering av reglerparametrar

Drifttagningsprocessen bör inledningsvis utföras med fabriksinställningar, med ändringar av parameter 54, samt 111-112 (enligt ovan).

Parameterinställningarna behöver bara optimeras om reglerfunktionen är otillfredsställd. Notera att anläggningen måste köras cirka 1 minut på minst 80 % last, innan de första ändringarna görs. Parametrarna bör ändras en i taget i steg om 25 % av respektive värde.

Optimering av respektive parameter	Rad 113 P-band	Rad 144 I-tid	Rad 115 D-tid	Rad 124 Lastbegränsning
Instabil temperatur vid konstat tappning	Öka	---	Minska	---
För svag/långsam reglerfunktion	Minska	Minska	Öka	---
För stark/snabb reglerfunktion	Öka	Öka	---	---
Kraftig underreglering i början av tappning	---	---	---	Öka
Kraftig överreglering i början av tappning	---	---	---	Minska

> Värmereglering

Inställning av värmekurva:

För en korrekt funktion av värmeregleringen måste alltid värmekurvan ställas in med anpassning till aktuell fastighet.

Vid inställning av värmekurva ska följande beaktas: Systemtemperatur och typ av värmesystem t.ex. om det är golvvärme eller radiatorer, samt lägsta dimensionerande utetemperatur (LUT).

Gå in på menyrad 5 på displayen. Ställ in lämplig reglerkurva för fastigheten, enligt diagrammet till höger.

Fabriksinställningen är kurvan inställd på 1,25, vilket motsvarar cirka 62 °C framledningstemperatur vid -20 °C utetemperatur.

Vid golvvärmesystem bör inte högre kurva än 0,7 användas.

Kurvan kan sedan parallellförskjutas genom att öka, eller minska, normaltemperaturen på inställningsratten nedtill till höger på panelen (G). Siffran 20 (vred rakt upp) motsvarar kurvan utan förskjutning.

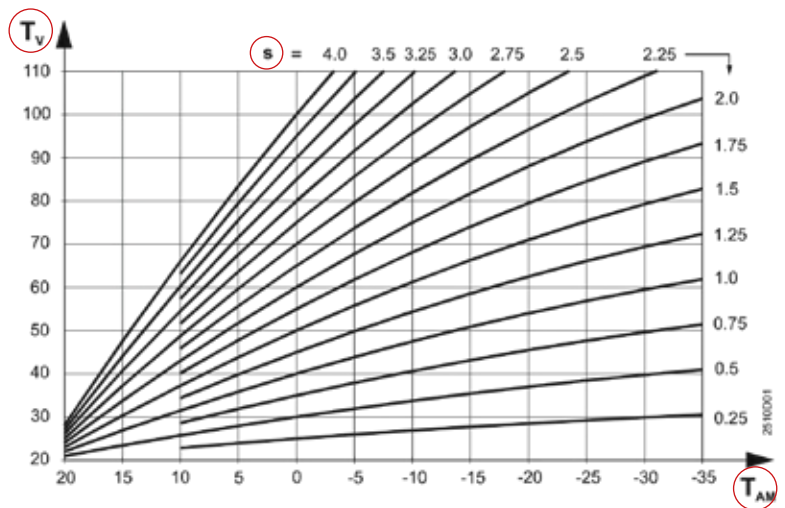
Finjustering av värmen:

Höjning och sänkning av värmen: Vrid vredet (G), till höger på displayen, för att höja, eller sänka, temperaturen. En grads förändring motsvara en grads höjning, eller sänkning, av innetemperaturen.

Notera att förändringen motsvarar en teoretiskt framräknad förändring och utgår ifrån en förinställd grundinställning. Temperaturen kan därför skilja sig ifrån verklig innetemperatur i förhållande till siffran på vredet. Beakta även att huset kan ha andra termostater, exempelvis på radiatorer, som begränsar innetemperaturen.

Om verklig rumstemperatur markant skiljer sig ifrån vredets teoretiska temperatur bör ändring av värmekurvan utföras.

Reglerkurva



s - Lutning.

T_{AM} - Blandad utetemperatur.

T_v - Framledningstemperatur.

Pumpstyrning:

Cirkulationspumpen för värmebäraren är fabriksinställd i läge behovsstyrd och pumpen blockeras via ECO-funktion (dynamisk pumpstyrningsfunktion) vid ute temp > +17°C.

Pumpen motioneras automatiskt vid stillestånd.

> Parameterlista för slutanvändarnivå

Rad	Funktion, indikering	Fabriksinställning	Område	Inmatning	Förklaring, hänvisningar, tips
2	Sänkt rumstemperaturbörvärde	18 °C	Variabel °C	
5	Lutning värmekurva	1,25	0,25...4	Vid golvvärmesystem bör inte högre kurva än 0,7 användas.
6	Veckodag för inmatning av värmeprogram	Aktuell veckodag	1..7, 1-7		1 = Måndag, 2 = Tisdag, osv.
7	Värmefas 1 början	6:00	00:00...24:00	...:....	
8	Värmefas 1 slut	22:00	00:00...24:00	...:....	
13	Tid aktuellt klockslag		00:00...24:00	...:....	Ställ in aktuell tid
14	Veckodag aktuell dag		1..7	Ställ in aktuell veckodag Dag 1 = Måndag
15	Datum	01.01	01.01...31.12	Ställ in aktuellt datum
16	År	2004	1995...2094	Ställ in aktuellt år
41	Börvärde tappvarmvatten	55 °C	Variabel °C	
Funktion		Indikering	Felkod		
50	Felindikering	Indikeringsfunktion	10 = Fel i utgivare 30 = Fel i framledningsgivare 40 = Fel i returtemperaturgivare i primärkretsen 42 = Fel i returtemperaturgivare i sekundärkretsen 50 = Fel i tappvarmvatten givare 61 = Fel i rumsenhet 62 = Enhet med fel PPS-adress ansluten 86 = Kortslutning i rumsenhetsbussen (PPS)		

Skulle det finnas felindikering kvar, kontrollera mot installationsinstruktionen.
 Tips vid felkod 42 kontrollera rad 53. Vid felkod 10 kontrollera att utgivaren är monterad.

> Parameterlista för installatörnivå

Håll båda knapparna för menyval (C) intryckta samtidigt i tre sekunder. Därigenom aktiveras parameterlista > installatörnivå < för inställning av anläggningsstyp och storheter. Anläggningstyp 4 är förvald och kan ej ändras. Inställningsnivån > slutanvändare <, är fortsatt aktiverad.

Rad	Funktion, indikering	Fabriksinställning	Område	Inmatning	Förklaring, hänvisningar, tips
51	Anläggningstyp	4	4		Förvald, kan ej ändras
52	Inställning värmsystem	1	0 / 1		0 = Värmereglering inaktiv, vid system utan värmsystem. 1 = Värmereglering aktiv.
53	Applikation givare	0	0 / 1		
54	Tappvarmvatten med VVC-pump	1	0..3	0	0 = med VVC-pump
56	Pumpmotionering	1	0 / 1	0 = Pumpmotionering inaktiv 1 = Pumpmotionering aktiv
57	Vinter / sommartid	25.03	01.01...31.12	
58	Sommar / vintertid	25.10	01.01...31.12	
63	Snabbsänkning utan rumsgivare	0	0..15	
91	Gångtid ställdon (Y1) värmekrets	150 s	10...873 s s	SSY319=150 s
92	P-band värmekretsreglering	35 K	1...100 K K	
93	I-tid värmekretsreglering	120 s	10...873 s s	
111	Öppningstid ställdon (Y5) i tappvarmvatten krets	15s	10...873 s s	Ställ in gångtid för ställdon tappvatten (SAT31.008=8 s).
112	Stängningstid ställdon (Y5) i tappvarmvatten krets	15s	10...873 s s	Ställ in gångtid för ställdon tappvatten (SAT31.008=8 s).
113	P-band tappvarmvattenreglering	50 K	1...100 K K	
114	I-tid tappvarmvattenreglering	19 s	10...873 s s	
115	D-tid tappvarmvattenreglering	5 s	0-255 s s	

OBS! Tappvarmvatten: VVC-pump i fjärrvärmecentral skall EL-anslutas med s.k. fast anslutning. Det finns inte någon reläutgång för anslutning av VVC-pump på reglercentralen. VVC-pumpen skall enligt Boverket, BBR kap.6 vara i drift 24 h/dygn. Förutsättning för fungerande tappvarmvatten i anläggning utan flödesvakt är att Rad 54 måste ställas in på 0.

> Funktionskontroll / Egenprovning

Egenprovning av givaringångar utföres på installatörnivå menyrad 141. Välj givare med knapparna + / - (F) och läs av mätvärdena i displayen.

Nummer 0 i display visar Utegivartemperaturgivare (B9)

Nummer 1 i display visar Framledningstemperaturgivare (B1)

Nummer 2 i display visar Tappvarmvattentemperaturgivare (B3)

Nummer 3 i display visar Rumstemperaturgivare (A6)

Nummer 4 i display visar Returtemperaturgivare (B7)

Nummer 5 i display visar Universalgivare (B71)

Nummer 6 i display visar *Används ej i Sverige*

Nummer 7 i display visar *Används ej i Sverige*

Nummer 8 i display visar Sekundär tryckgivare (U1)

Nummer 8 i display visar Primär tryckgivare (U2)

Fel i mätkretsarna indikeras enligt följande:

--- = avbrott, eller ingen givare ansluten.

ooo = kortslutning

Egenprovning av reläutgångarna utföres på installatörnivå menyrad 142. Välj reläkontakt med knapparna + / - (F) och kontrollera pumpstyrning samt att rätt ställon öppnar/stänger.

Nummer 0 i display, Normaldrift (=inget test).

Nummer 1 i display, Samtliga reläkontakter brutna.

Nummer 2 i display, Reläkontakt vid klämma Y1 sluten (värmeställon öppnar)

Nummer 3 i display, Reläkontakt vid klämma Y2 sluten (värmeställon stänger)

Nummer 4 i display, Reläkontakt vid klämma Q1 sluten (värmebärarpump i drift)

Nummer 5 i display, Reläkontakt vid klämma Q3/Y7 sluten (*Används ej i Sverige*)

Nummer 6 i display, Reläkontakt vid klämma Y5 sluten (tappvattenställon öppnar)

Nummer 7 i display, Reläkontakt vid klämma Y6 sluten (tappvattenställon stänger)

Nummer 8 i display, Reläkontakt vid klämma Q7/Y8 sluten (*Används ej i Sverige*)

Nummer 9 i display, Reläkontakt vid klämma K6 sluten (*Används ej i Sverige*)

Nummer 10 i display, Reläkontakt vid klämma K7 sluten (*Används ej i Sverige*)

Avsluta egenprovning

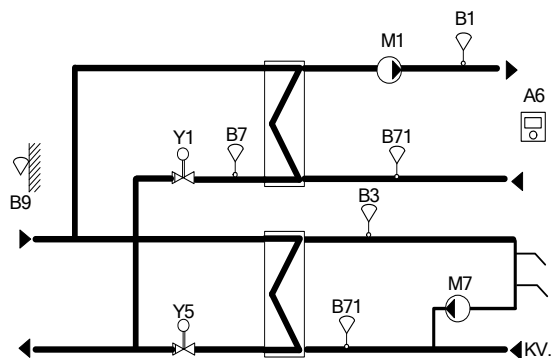
Välj annan menyrad, tryck valfri driftprogramknapp.

Egenprovningen avslutas automatiskt efter 8 min.

> Kopplingschema Reglercentral Siemens RVD144

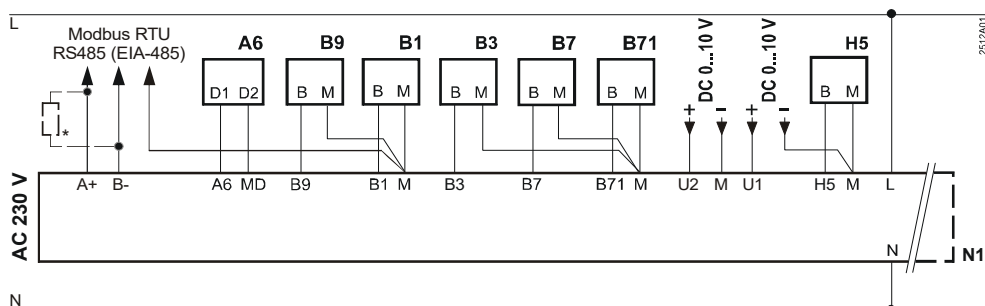
Anläggningstyp 4

- A6** - Rumsenhet.
- B1** - Framledningstemperaturgivare.
- B3** - Tappvarmvattentemperaturgivare.
- B7** - Returtemperaturgivare i primärkretsen (*tillval*).
- B71** - Temperaturgivare beroende på anläggningstyp (*tillval*).
- B9** - Utegivare.
- M1** - Värmebärarpump.
- M7** - VVC-pump.
- N1** - Reglercentral RVD144/109-A.
- Y1** - Ställdon för 2-vägsventil i primärkretsens returledning för radiatorkrets.
- Y5** - Ställdon för 2-vägsventil i primärkretsens returledning för tappvarmvattenkrets.



Klenspänningschema ingångar

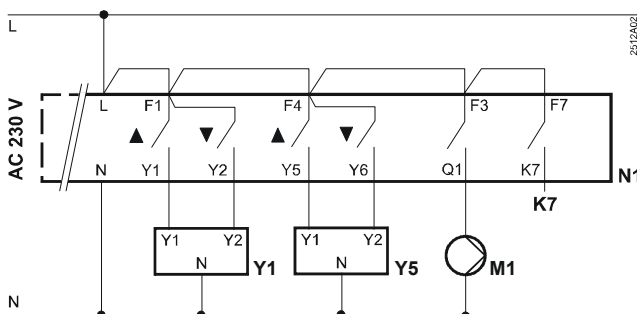
- A6** - Rumsenhet (tillval)
- B9** - Utegivare
- B1** - Framledningstemperaturgivare
- H5** - Flödesvakt (används ej i kombination med VVC-pump)
- B3** - Tappvarmvattentemperaturgivare
- Modbus RTU** - Data bus
- B7** - Returtemperaturgivare (*tillval*)
- U1** - Används ej i Sverige
- B71** - Temperaturgivare beroende på anläggningstyp (*tillval*)
- U2** - Används ej i Sverige



Klenspänningschema ingångar

- K7** - Används ej i Sverige
- Y1** - Ställdon för 2-vägsventil, värme/primärkrets
- M1** - Cirkulationspump radiatorkrets
- Y5** - Ställdon för 2-vägsventil, tappvarmvatten/primärkrets

• Kontrollera nätspänning samt att utegivaren är monterad på norrfas och elansluten på plint B9 och M.



Cirkulationspump

Allmänt

Denna monterings- och skötselanvisning är en nerskalad version av tillverkarens originalbruksanvisning. Förkortningen av originalbruksanvisningen är utförd med hänsyn till normala inställningar för enhetens funktion i Metro Therms produkt.

För den enskilda komponenten hänvisar vi till tillverkarens originalinstruktioner och säkerhetsföreskrifter, sluthantering samt försäkran om överensstämmelse eller om annan information som eftersöks än den som anges här.



OBS! Pumpen får inte köras torr! Starta inte pumpen innan systemet är vattenfyllt.



Grundfos UPMXL

Inställningar

AUTO versioner

AUTO-pumpen UPMXL har en inbyggd intern styrning. Via manöverpanelen är det möjligt att välja två lägen med tre kurvor vardera.

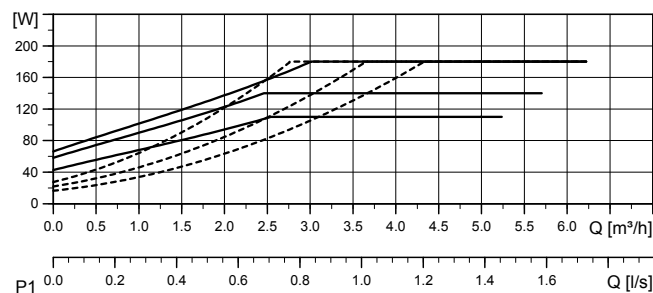
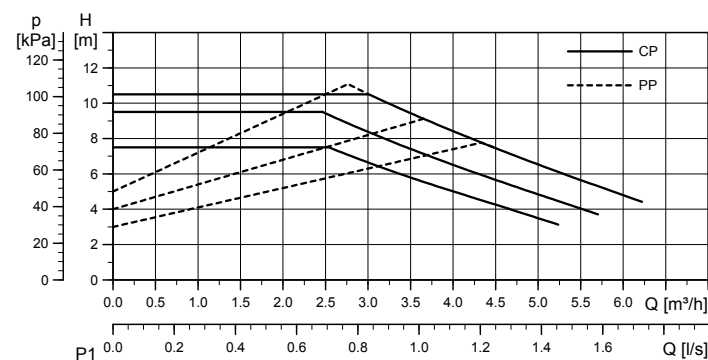
Proportionellt tryck

Proportionella tryckläget erbjuder den bästa energibesparingen. Maximala differenstrycket av pumpkurvan kommer att nås vid max kurva för pumpen. Hastigheten kommer att sänkas automatiskt med reducerat flöde till lägst 50 % av det maximala differenstrycket vid nollflöde.

Konstant tryck/effekt

Läget för konstant tryck/effekt begränsar den maximala effekten likt standardpumpar med hastighetsväljare. Vid ned-satt flöde kommer trycket att öka. När maximala trycket nås, kommer hastigheten på pumpen att reduceras för att hålla detta differenstryck ner till nollflöde.

Pumpdiagram



--- Proportionella tryckkurvor

— Kurva för konstant tryck/effekt

Kontrollpanelen

Kontrollpanelen, bestående av tre LED-indikatorer och en tryckknapp ger möjlighet att välja mellan 6 styrkurvor i två olika lägen.

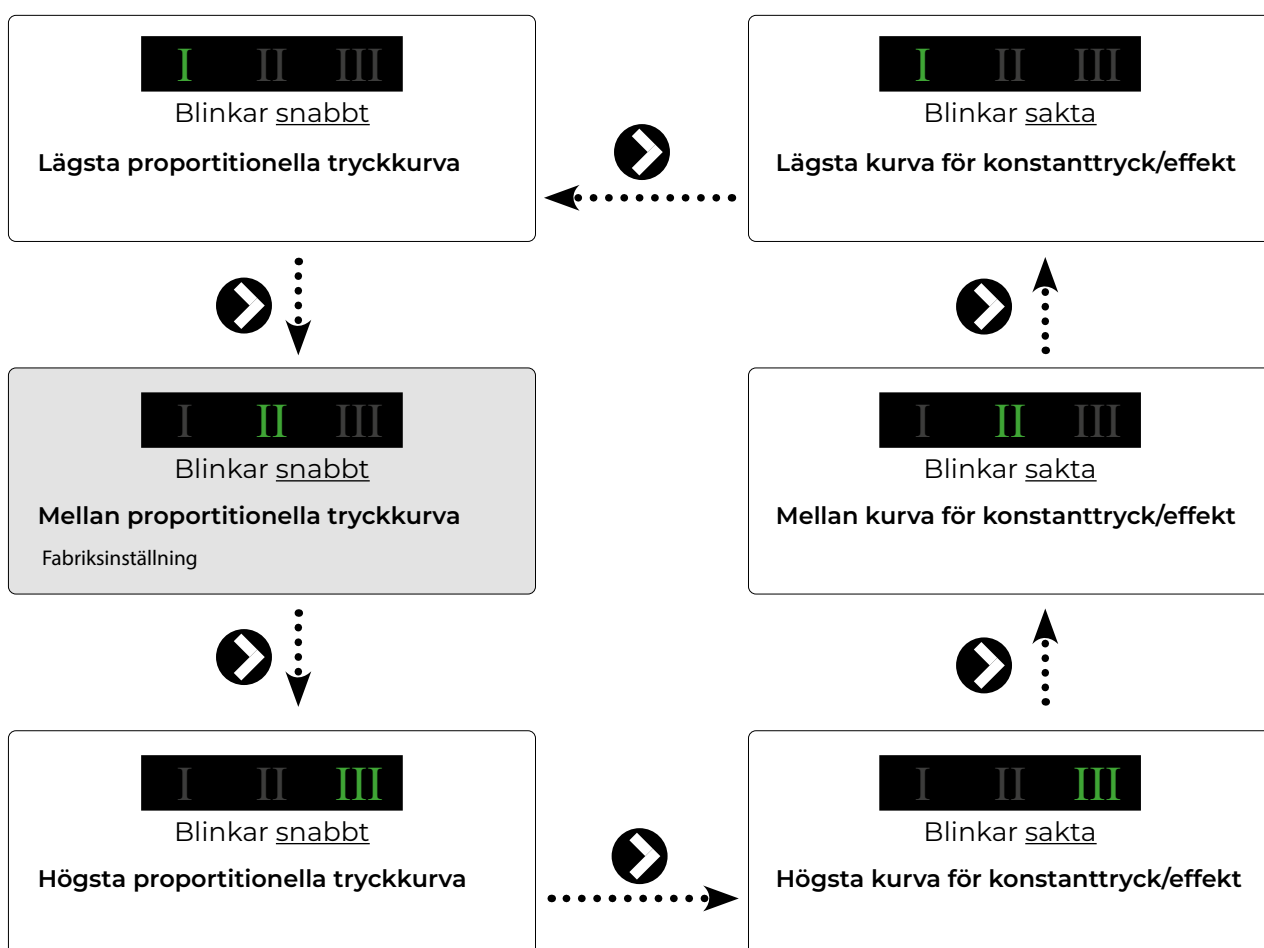
För att gå in i inställningsläge tryck in tryckknappen i två sekunder och LED-indikatorerna börjar blinka och visa det aktuella inställningsläget. Vid varje tryck ändras inställningen enligt nedan kedja och visas genom LED-indikatorerna:

- ▶ Snabbt blinkande innebär proportionellt tryck.
- ▶ Sakta blinkande innebär konstant tryck/effekt.

Inställningsläget aktiveras genom att bläddra till det önskade inställningsläget och låta knappen vara orörd i 10 sek, där efter går pumpen till driftläge enligt inställningen.

Produktdetaljer

Matningsspänning	1 x 230 V + 10 %/- 15 %, 45-65 Hz.
Motorskydd:	Pumpen behöver inget externt motorskydd
Kapslingsklass:	IPX2D
Apparatklass:	Klass 1
Isoleringsklass:	H
Övertemperaturskydd:	För att undvika överhettning av elektroniken i kontrollboxen kommer effekten att sänkas genom sänkt hastighet, om nödvändigt ner till lägsta hastigheten utan att stoppa pumpen.
Temperaturklass:	TF 95 enligt EN 60335-2-51.
Vätsketemperatur:	Maximum (kontinuerligt): +95 °C Korta perioder: +110 °C
Omgivningstemperatur [°C]	Vätsketemperatur max. [°C]
0	+95 (+110)
20	+95 (+110)
30	+95 (+110)
35	+95
40	+95
55	+75
Max systemtryck	1.0 MPa (10 bar)
EMX (elektromagnetisk kompatibilitet)	EN61000-6-2, EN61000-6-3, EN61000-3-2, EN61000-3-3, EN55014-1, EN55014-2.



VVC-pump

Allmänt

Pumpen är uppbyggd enligt våtlöparprincipen, dvs en integrerad enhet motor/pump utan axeltätning och med bara två packningar för tätning. Lagren smörjs av den pumpade vätskan.

Pumpen kännetecknas av:

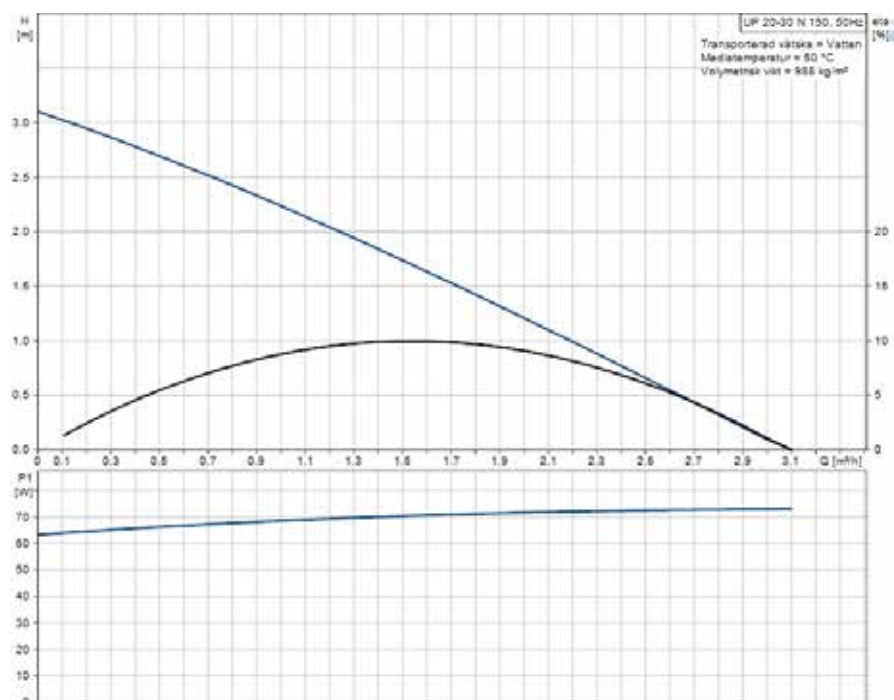
- ▶ Radiallager och axel av keramik.
- ▶ Axiallager av kol.
- ▶ Rotorhölje och lagerplatta av rostfritt stål.
- ▶ Korrosionsbeständigt pumphjul, Composite, PES/PP.

Motorn är av typen 1-fas.

Ytterligare motorskydd behövs ej.

Produktdetaljer

Vätska	Pumpad vätska: Vatten Vätsketemp. område: 2 ... 110 °C Pumpad vätska: 60 °C Densitet: 983.2 kg/m ³
Klassifering	TF-klass: I10 Läs på typskylten: CE, VDE, EAC
Material	Rostfritt stål, AISI 304, DIN W.-Nr. 1.4301, Composite, PES/PP
Installation:	Amb. max 80 dgr C liquid: 80 °C Max. driftstryck: 80 dgr C liquid: Röranslutning: G1 1/4 Trycksteg: PN10 Inbyggnadslängd: 150 mm
Elektrisk data	C kör: 2 µF Uttagen effekt på hastighet 3: 75 W Nätfrekvens: 50 Hz Märkspänning: 1x230V Ström, hastighet 3: 0,31 A Kondensatorstorlek - kör: 2 µF kapslingsklass (EC 34-5): IP44 Isolationsklass (EC 85): F
Vikt	2,1 kg



Produktregistrering

Registrera din fjärrvärmecentral på metrotherm.se, det kommer att underlätta framtida eventuella service- eller garantiåtgärder.

Vid produktregistrering anges följande uppgifter som ni hittar på fjärrvärmecentralens typskylt:

Produkt- och installatörsinformation

Produkt:

Typ/Modell:

Tillverkningsnummer:

Tillverkningsdatum:

Installationsdatum:

Adress:

Postnr och Ort:

Installatör:

