



Varmvattenberedare  
18:008:2109

# VARMVATTENBEREDARE



METRO Minett 15 E, rørsnsl. ned.  
METRO Minett 30 E, rørsnsl. ned.



METRO Minett 15 E, rørsnsl. upp.  
METRO Minett 30 E, rørsnsl. upp.



METRO Minett 35 E



METRO Så'nett 33 E

Glöm inte att  
registrera din  
beredare på  
[metrotherm.se](http://metrotherm.se)

## Manual

METRO Minett 15 E, 30 E och 35 E  
samt METRO Så'nett 33 E.

# Metro Therm varmvattenberedare

Denna manual innefattar installaton och driftinstruktioner för Metro Therm varmvattenberedare i Minett- och Sånett-serien enligt tabellen nedan.



<b>Modell</b>	15 E	15 E	30 E	30 E	35 E	33 E
<b>Röranlutning</b>	↓	↑	↓	↑	↓	↑
<b>Typ</b>	905	906	907	910	611	909
<b>Produktnr</b>	1119051004	1119061602	1119071004	1119101004	1116111004	1119091001
<b>RSK-nr</b>	6938054	6949342	6938055	6949360	6949368	6949362
<b>Korrosionsskydd</b>	Emaljerat tryckkärlsstål	Emaljerat tryckkärlsstål	Emaljerat tryckkärlsstål	Emaljerat tryckkärlsstål	Emaljerat tryckkärlsstål	Emaljerat tryckkärlsstål
<b>Anod:</b>	Magnesiumanod	Magnesiumanod	Magnesiumanod	Magnesiumanod	Magnesiumanod	Magnesiumanod
<b>IP-klass</b>	IP24	IP24	IP24	IP24	IP24	IP24

# Innehållsförteckning

---

**Läs denna manual  
noga före installation  
och driftsättning av  
varmvattenberedaren.**

Transport och återvinning	4
Placering	5
Måttskiss	6
VVS-montering	7
El-montering	9
Elschema	10
Användarinstruktion	11
Underhåll	12
Felsökning	13
Reservdelslista	14
Garantivillkor och typgodkännde	15
Produktregistrering och fyll i installatörsinformation	16

# Transport och återvinning

---

## Vid leverans:

Kontrollera att produkten är oskadad. Om skada eller annat fel uppstått, kontakta speditören eller återförsäljaren innan produkten används!

## Återvinning

Emballage ska lämnas in till särskild återvinningsstation.

Efter produktens livscykel ska den återvinnas på ett miljövänligt sätt. Kolla med din kommun hur du ska återvinna produkten utan att miljö kommer till skada.

# Placering

---



**OBS! Installationen av varmvattenberedaren ska utföras av en behörig fackman.**

Varmvattenberedaren med tillhörande rör ska placeras frostfritt. Varmvattenberedaren placeras i närheten av inkommande vattenanslutning nära husets huvudkran och med avrinningsmöjligheter till en golvbrunn.

Tänk även på att det bör finnas utrymme för service på beredaren.

Under de två första veckorna kan kondensvatten förekomma. Är beredaren monterad i ett skåp måste luftväxling ske annars uppstår ständig kondens. Vattensäkra skåpet med droppskydd.

## **Viktigt!**

Om beredaren ska monteras på vägg, tänk på att väggen måste kunna bära behållarens vikt när den är vattenfylld. Vid golvmontage ska ytan där beredaren placeras vara fast och plant.

## **Krav på vattenkvalité**

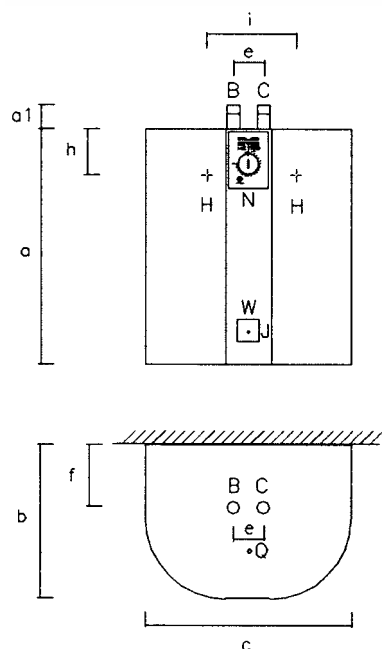
Metro Therm emaljerade varmvattenberedare kan användas för de allra flesta vattentyper. Vattnets pH-värde bör ligga mellan 6 och 9 och kloridinnehållet ska vara under 250 mg Cl/l. Vid vattentyper med högt pH-värde eller låg ledningsförmåga (<25 mS/m) bör inte beredare med emaljerat tryckkärlstål sättas. Vid dessa vattentyper rekommenderar vi istället Metro Therm rostfria varmvattenberedare.

Om konduktiviteten överskrider 100 mS/m riskerar anoden att brytas ner för snabbt, och kan medföra en unken odör från vattnet. Detta kan avhjälpas genom att ta bort anoden, men i och med bortmontage av anoden upphör garanti för beredarens tryckkärl att gälla.

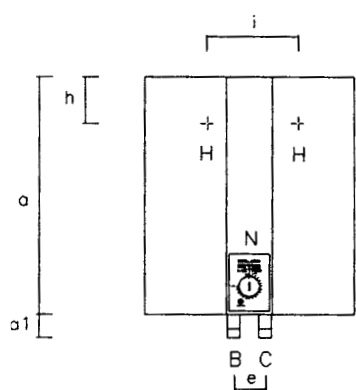
Varmvattenberedaren får inte användas för demineraliserat vatten (dubbelt jonbyte), då vattnet kommer fräta sönder skyddsemaljet i vattenbehållaren.

# Måttskiss

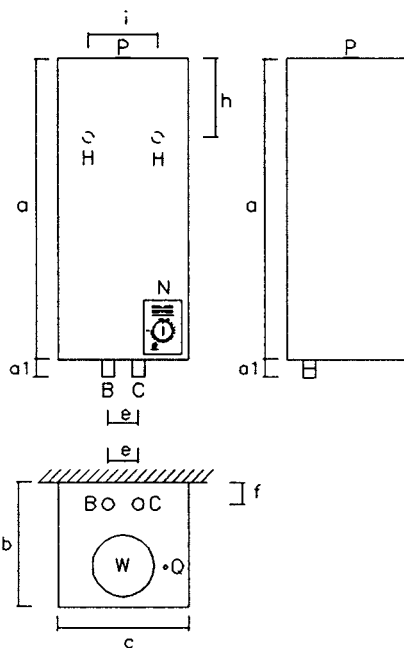
Minett 15E-30E, typ 906, 910.



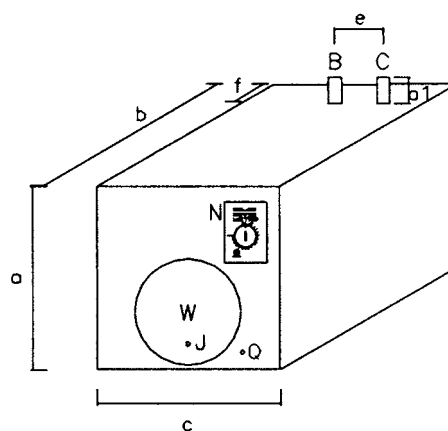
Minett 15E-30E, typ 905, 907.



Minett 35E, typ 611



Så'nett 33E, typ 909.



- B Utlopp varmvatten
- C Tilllopp kallvatten
- H Upphängning väggfäste
- J Avtappningsventil
- N Styrbox med termostat och överhettningsskydd
- Q Elanslutning
- W Skyddslock
- i CC-mått på väggfäste



Beredare med röranslutning uppåt, har en avtappningsventil nedtill på beredaren. Denna är transportplomberad, efter montage kan transportplomberingen avlägsnas.

## Måttskiss

Alla mått är angivna i mm.

Typnr.	Röranslutning	Modell	Volym (liter)	Vikt utan vatten	a	a1	b	c	e	f	h	i	Kabel-längd (Q)
905	↓	15 E	14	16	450	35	300	390	70	110	103	255	1000
906	↑	15 E	14	16	450	35	300	390	70	110	103	255	1000
907	↓	30 E	26	22	525	65	345	460	70	138	103	255	1000
910	↑	30 E	26	22	525	65	345	460	70	138	103	255	1000
611	↓	35 E	29	23	700	30	300	300	70	50	183	160	1000
909	↑	33 E	34	25	380	25	540	380	100	105	-	-	800

# VVS-montering

1. Avstängningsventil
2. Blandningsventil
3. Säkerhetsventil / Avtappningsventil
4. Kallvatten
5. Varmvatten



## Armatursats

För typ 905, 906, 907 och 910.

Art.nr: 694 96 36



## Armatursats

För typ 909

Art.nr: 694 96 35



## Armatursats

För typ 611

Art.nr: 694 96 37

## Tänk på följande vid installation:

- Installationen ska utföras av behörig fackman och efterfölja samtliga gällande regler för en säker vatteninstallation.
- Kontrollera all teknisk data och information i databladet.
- Säkerställ att alla tillbehör har avlägsnats från förpackningen.
- Varmvattenberedaren bör aldrig utsättas för tryck som överstiger 1 MPa (10 bar).

## Godkännande

VA-nr. 3.23/DK 19559

Godkänt av DEMKO

	Tryckkärl
Provtryck	13 bar
Driftstryck	10 bar

Energideklarationer hittar ni på [www.metrotherm.se](http://www.metrotherm.se)

## Risk för korrosion

Varmvattenberedarnas vattenbehållare består av emaljerat tryckkärlsstål som skyddar tryckkärlet från korrosionsangrepp. En offeranod av magnesium skyddar Emaljet. Anoden bör kontrolleras minst var tredje år eller oftare vid aggressiva vatten.

Om anslutningarna för rökopplingarna är gjorda i koppar eller rostfritt stål kan det finnas en risk för galvanisk korrosion vid anslutningarna. Risken för galvanisk korrosion kan minimeras genom att använda PEX-rör eller övergångsstycke mellan behållaren och rörets anslutning.

Varmvattenberedarna är utrustade med pexbussningar vid kall och varmvattenanslutningarna, dessa bussningar skyddar emaljeringen och får inte tas bort.

## Krav på vattenkvalité

Metro Therm emaljerade varmvattenberedare kan användas för de allra flesta vattentyper. Vattnets pH-värde bör ligga mellan 6 och 9 och kloridinnhållet ska vara under 250 mg Cl/l. Vid vattentyper med högt pH-värde eller låg ledningsförmåga (<25 mS/m) bör inte beredare med emaljerat tryckkärlsstål sättas. Vid dessa vattentyper rekommenderar vi istället Metro Therm rostfria varmvattenberedare.

Om konduktiviteten överskrider 100 mS/m riskerar anoden att brytas ner för snabbt, och kan medföra en unken odör från vattnet. Detta kan avhjälpas genom att ta bort anoden, men i och med bortmontage av anoden upphör garanti för beredarens tryckkärl att gälla.

Varmvattenberedaren får inte användas för demineraliserat vatten (dubbelt jonbyte), då vattnet kan fräta sönder skyddsemaljet i vattenbehållaren.

**OBS! Installationen skall utföras av behörig fackman!**

## Säkerhetsventil

En säkerhetsventil släpper ut ca 1-6 liter vatten per dygn vid normal drift, den skall därför förses med ett rör till golvbrunn. Röret får max vara 2 meter långt och skall monteras med fall.



**OBS! Säkerhetsventilen får under inga omständigheter proppas eller förses med avstängningsventil..**

**OBS! Från säkerhetsventil skall spilledning monteras till golvbrunn.**

## Inkoppling av vatten

Gångorna på rören från beredaren ska tätas med lin och monteras uppåt eller nedåt i enlighet med varmvattenberedarens tekniska beskrivning och anslutningar kan inte vändas i annan riktning.

Kallvatten på höger sida och varmvatten på vänster sida (sett framifrån). Avstängningsventilen placeras med pilen riktad mot beredaren. Säkerhetsventilen monteras i ventilrör och vrides till önskad riktning. Blandningsventilen monteras på vänster sida märkning med pil eller "bv" riktad från varmvattenberedaren.

**OBS! Gångorna från beredaren ska tätas med lin.**

## Påfyllning (öppen vattenkran)

Fyll på vatten tills det inte kommer någon luft i varmvattenkranen, när vattnet rinner i kranen är allt okej. Därefter kan strömmen sättas igång.

## Avtappning

Innan tömning av varmvattenberedaren måste den alltid göras strömlös för att inte riskera att beredaren överhettas. Därefter stängs inkommande kallvattenanslutning och beredaren tappas sedan ur genom att säkerhetsventilen eller avtappningsventilen (beredare med röranslutning uppåt) vrids till öppet läge. Öppna sedan varmvattenkranen för att släppa in luft i beredaren. Blandningsventilen har en luftskruv som kan skruvas bort ifall uttrinningen inte är tillräcklig.



Beredare med röranslutning uppåt har en avtappningsventil nedtill på beredaren. Denna är transportplomberad, efter montage kan transportplomberingen avlägsnas.

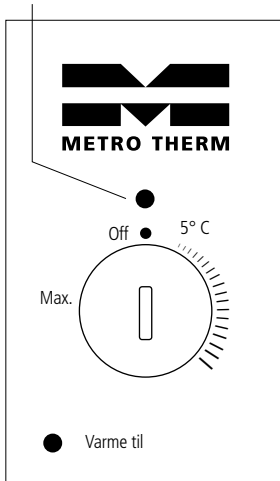


# El-montering

**OBS! Innan strömmen kopplas på måste behållaren vara vattenfylld!**

För återställning av överhettningsskydd, skruva loss skruven och tryck in in knappen, som sitter ca 25 mm in i skruvhålet.

Gör alltid beredaren strömlös och låt svalna innan överhettningsskyddet återställs.



**Elinstallation och eventuell elservice ska göras under överseende av behörig elinstallatör och enligt gällande elsäkerhetsföreskrifter!**

Varmvattenberedarna är stänktåliga enligt IP24 och har alltid extra skydd enligt LVD-direktivet.

Varmvattenberedaren är försedd med en elpatron som kan anslutas till 400 V (3,6 kW) eller 230 V (1,2 kW), samt 230 V (1,5 kW) för METRO Sånett 33 E, se elschemat.

Varmvattenberedaren levereras från fabrik med en 3-ledad kabel (matarledning utan stickpropp, som ska anslutas till den fasta installationen) med undantag för METRO Sånett 33 E.

METRO Sånett 33 E levereras förinstallerad med stickpropp och ska inte omkopplas.

Om matarledningen är skadad måste den bytas ut mot en ny.

Termostat och överhettningsskyddet är kombinerat och monterat i styrboxen med temperaturvred och glimlampa. Om överhettningsskyddet löses ut kan det återställas under överseende av **behörig elinstallatör enligt gällande elsäkerhetsföreskrifter** (skador på grund av felaktig återställning av överhettningsskydd omfattas ej av produktgarantin). Återställningen av överhettningsskyddet sitter bakom skruven i styrboxen över inställningsvredet och nås genom att skruva bort skruven och trycka in övertemperatursäkringen som sitter i skruvhålet, ca 25 mm in. Tänk på att göra beredaren strömlös och låt den svalna innan överhettningsskyddet återställs.

Termostatens inställningsområde är 5-65 °C, och slår ifrån när inställd temperatur uppnåtts, detta indikerats genom att glimlampan slocknar.



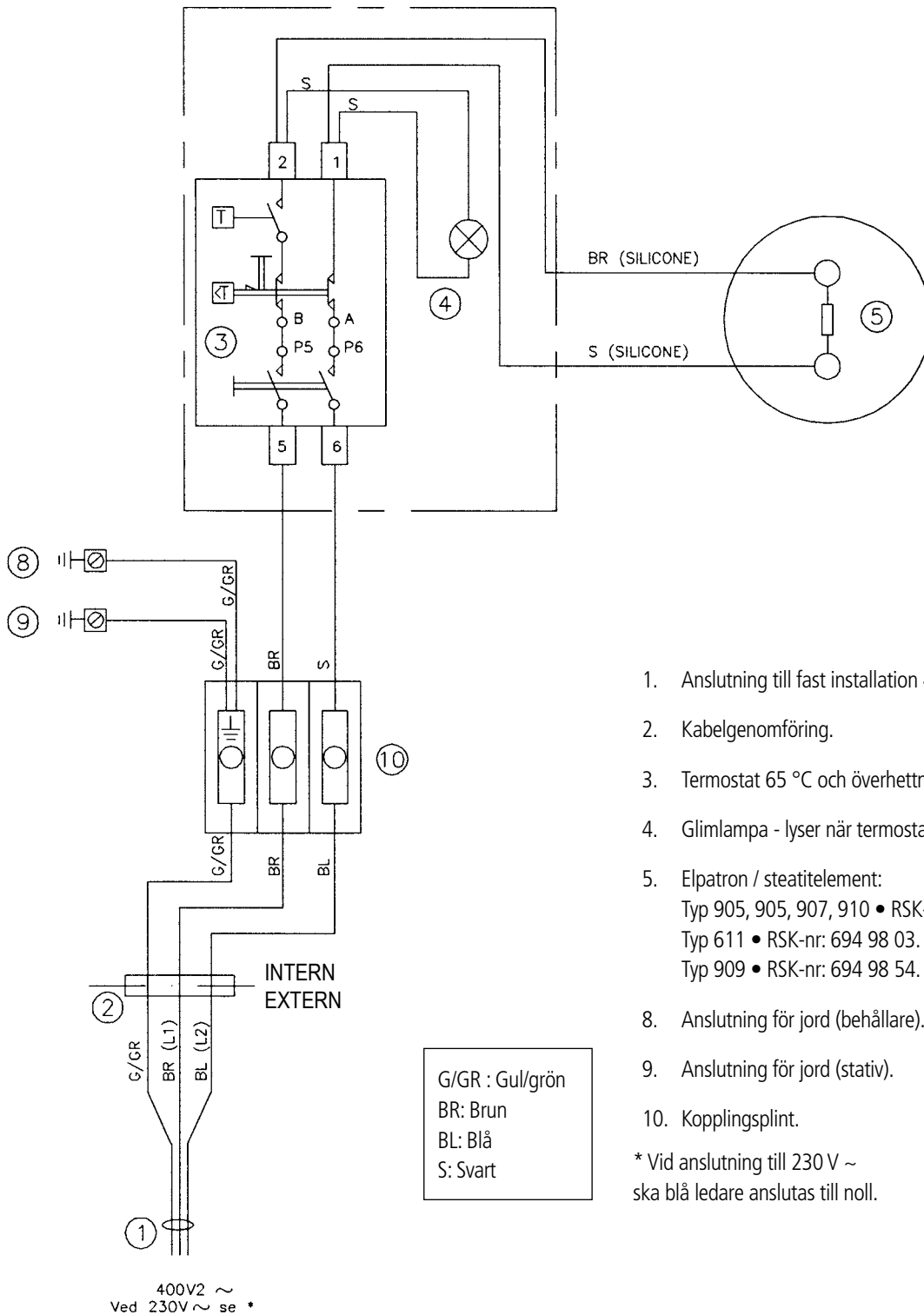
**OBS! Skyddsroren från termostaten och överhettningsskyddssensorn måste hållas så långt ifrån elpatronen som möjligt.**

# Elschema

För varmvattenberedare Typ 905, 906, 907, 910 och 611: 400V - 3,6 kW • 230 V - 1,2 kW

För varmvattenberedare Typ 909\*: 230 V - 1,5 kW

\*(METRO Sånett 33 E får endast kopplas 230 V med stickpropp)



1. Anslutning till fast installation 400 V eller 230V
2. Kabelgenomföring.
3. Termostat 65 °C och överhettningsskydd 110 °C.
4. Glimlampa - lyser när termostat "kallar" på värme.
5. Elpatron / steatitelement:  
Typ 905, 905, 907, 910 • RSK-nr: 695 20 11.  
Typ 611 • RSK-nr: 694 98 03.  
Typ 909 • RSK-nr: 694 98 54.
8. Anslutning för jord (behållare).
9. Anslutning för jord (stativ).
10. Kopplingsplint.

\* Vid anslutning till 230 V ~ ska blå ledare anslutas till noll.

# Användarinstruktion

Läs denna manual noga före installation och driftsättning av varmvattenberedaren.

## För tömning av VVB:

- Bryt strömmen.
- Stäng av inkommande kallvattenanslutningar.
- Beredaren tappas ur genom att säkerhetsventilen/avtappningsventilen\* vrids till öppet läge.
- Öppna en varmvattenkran för att släppa in luft i beredaren.
- Beredaren har en luftskruv på blandningsventilen, vid behov kan den skruvas bort om det inte rinner ut mer än ett par liter vatten när avtappningskranen öppnas.

\*Varmvattenberedare med röranslutning uppåt har en avtappningsventil nedtill på beredaren. Denna är från fabrik transportplomberad med en röd plastplatta, denna kan avlägsnas efter montage.

## Säkerhetsföreskrifter

Installation, första aktivieringen och underhåll av denna produkt får endast utföras av behörig VVS-installatör/elektriker, som kan ansvara för att uppfylla gällande normer och att installationen är säkert utförd. Vi tar inget ansvar för skador orsakade av att inte följa säkerhetsföreskrifterna.

## Vinteravtappning

Om varmvattenberedaren är installerad i ett fritidshus eller ett hus där du ska vara borta från under en längre tid, se till att varmvattenberedaren och rörledningar är skyddade mot frostskador t.ex. genom att dränera vattensystemet från vatten.


## Inställning av temperatur

Varmvattentemperaturen i beredaren regleras med vredet på styrboxen. Termostaten reglerar uppvärmningen efter det inställda värdet. Glimlampan lyser när strömmen slår till och värmelementet är aktivt och slår från när önskad temperatur är uppnådd.

Tänk på att termostaten reglerar värmenivån i beredaren, temperaturen på tappvarmvattnet regleras sedan av armatursatsen och dess blandningsventil. Önskas justering av tappvattentemperaturen rekommenderar vi att först ändra temperaturen på blandningsventilen.

Vår rekommendation är att ha beredaretermostaten minst inställd enligt bilden nedan.

TYP	Uppvärmningstider 10-50 °C		
	1,2 kW	3,6 kW	1,5 kW
905	35 min	11 min	
906	35 min	11 min	
907	70 min	23 min	
910	70 min	23 min	
909			65 min
611	70 min	23 min	



## Skållningsrisk och överhettningsskydd

lakta försiktighet kring rör och armatur från beredaren, dessa kan nå temperaturer över 60 °C och utgöra en skållningsrisk.

Varmvattenberedaren är utrustad med ett överhettningsskydd som bryter strömmen ifall temperaturen i beredaren skenar. Överhettningsskyddet kan återställas under överseende av en behörig elinstallatör enligt gällande elsäkerhetsföreskrifter.

# Underhåll

---

## Utvändning rengöring

Varmvattenberedaren kan rengöras med en fuktig duk, även glasrengöringsprodukter t ex fönsterputs kan användas. Använd inte några starka eller lackupplösande rengöringsmedel.

## Säkerhetsventilen

Säkerhetsventilen är mycket viktig för att varmvattenberedaren ska vara säker. Den får aldrig under några omständigheter täppas eller sättas ur funktion.

En säkerhetsventil släpper ut ca 1-6 liter vatten per dygn vid normal drift. Den ska därför förses med ett rör till golvbrunn. Röret ska vara max 2 meter långt och monteras med fall.

Vår rekommendation är att kontinuerligt kontrollera att säkerhetsventilen, ett par gånger årligen. Det görs genom att skruva den till öppet läge och släppa ut vatten för att sedan stänga igen.

## Kalk

I områden med kalkrikt vatten så är det vanligt att det utfälls kalk i beredaren. Kalken kan fastna på värmeelementet. Kalken har ingen direkt betydelse för verkningsgraden, men kan i längden innebära att elementet bränner sönder.

Kalkutfällningen ökar kraftigt vid högre temperaturer (från 55 °C och uppåt) vilket kan försvåra servicearbeten där till exempel elementet måste monteras bort, eller sätter sig i rör. Därför rekommenderas i områden med kraftigt kalkhaltigt vatten att inte ha beredaren inställd på över 55 °C. I vissa fall kan det också vara lämpligt att avkalka beredaren med jämna mellanrum för att undvika driftstörningar. Rådgör med er VVS-installatör om avkalkning är nödvändig.

Avkalkningsmetoder:

Avkalkning ska utföras av en behörig installatör. Tänk också på att packningen behöver bytas efter bortmontage av elementet.

- Gör beredaren strömlös
- Töm beredare.
- På Minett 15 och 30 sitter det en skruv över eller under som håller fast silverlisten, när denna monteras bort så kommer man åt elementet och kapilärör.  
På Minett 35 E sitter elementet bakom en skyddskåpa undertill på beredaren.  
I Så'nett 33 E sitter elementet i ett dyrör, och är därför inte i direktkontakt med vatten, vilket gör den mindre känslig för kalkutsöndring.
- Demontera försiktigt ledningarna och elementet ur beredarens dyrör.
- Ta därefter försiktigt ur skyddstuben/elementet, tänk på att det kan vara svårt att få ut tuben/elementet på grund av kalk som har fastnat. Men var försiktig så att inte emaljet eller kärlet skadas.
- Ta sedan bort och rensa beredare och delar på så mycket kalk som möjligt och spola ur vattenbehållaren på kalkrester.
- Montera tillbaka dyrörret och elementet i beredaren med en ny packning. Krysspänn bultarna med moment 11 till 14 Nm.
- Fyll beredaren med vatten och kontrollera med vattentryck på 10 bar.
- Montera tillbaka ledningar och kapilärör, temperaturgivaren till överhettningsskyddet ska monteras i det översta dyrörret.

OBS! Tänk på att kapilärören inte får ligga emot beredarens strömförande delar.

# Felsökning

I tabellen nedan kan ni identifiera och korrigera eventuella fel. Om problemet inte kan lösas rekommenderar vi att ni vänder er till en kvalificerad VVS-installatör eller elinstallatör.

Vattenfel	Orsak	Lösning
Inget vattenflöde.	Vattenförsörjningen är avstängd för kallvatten eller varmvatten.	Öppna stängda ventiler och kontrollera om ventilen är öppen på säkerhetsventilen.
Otillräckligt med varmvatten.	Kalk i behållaren.	Töm behållaren på kalk.
	Varmvattnet i behållaren är konsumerat.	Kontrollera beredarens volym. Vänta en halvtimme och försök igen.
	Blandningsventil nedställd.	Öka inställning genom att vrida mot plus.
	Blandningsventil defekt.	Byt blandningsventil.*
Vattnet för varmt	Blandningsventil för högt inställd.	Minska inställning genom att vrida mot minus

Elfel	Orsak	Lösning
Lampan lyser men inget varmvatten	Defekt element.	Byt element.*
Inget eller för lite varmvatten.	Termostaten för långt inställd.	Kontrollera inställningar.
	Ingen ström.	Kolla elanslutning och säkringar.
	Överhettningsskyddet utlöst.	Återställ överhettningsskyddet.*
Ingen ström till beredaren.	Säkring har gått.	Byt säkring.
	Överhettningsskyddet utlöst.	Återställ överhettningsskyddet.*
Inget varmvatten, men ström till beredare. (Lampan tänds inte).	Termostat defekt	Byt styrbox*

\* Utförs av behörig fackman.

# Reservdelsslista

## ① Armatursats

För typ 905, 906, 907 och 910 • RSK-nr: 694 96 36  
 För typ 611 • RSK-nr: 694 96 37  
 För typ 909 • RSK-nr: 694 96 35



## ② Styrbbox

Med överhettningsskydd och temperaturreglering.  
 För typ 905, 906, 907, 910, 611 och 909

• RSK-nr: 694 98 19



## ③ Elpatron

För typ 905, 906, 907 och 910 • RSK-nr: 695 20 11  
 För typ 611 • RSK-nr: 694 98 03  
 Steatitelement för typ 909 • RSK-nr: 694 98 54



## ③ Packning

Fiberpackning kan ersätta gummipackningen.  
 Packningen ska alltid bytas i samband  
 med bortmontage av gammal packning.

För typ 905, 906, 907, 910, 611 och 909.

• Art.nr: 1721099999



## ④ Skyddstubb

Gäller för typ 909.

• RSK-nr: 694 98 45



## Magnesiumanod

Anoden behöver kapas till lagom längd. Befintlig anod sitter bakom en svart  
 plastplugg, ett hål i isoleringen kan behöva göras.

Typ 905, 907, 611 - anod monterad i toppen.

Typ 906, 910 - anod monterad i botten.

Typ 909 - anod monterad på baksida

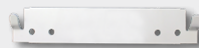
• RSK-nr: 694 98 22



## Väggfäste

För typ 905, 906, 907 och 910  
 För typ 611

• Art.nr: 1752229999  
 • Art.nr: 1752219999



Minett 15-30, typ 905, 906, 907 och 910.



Minett 35, typ 611, vy underifrån.



Så'nnett 33, typ 909.

# Garantivillkor och typgodkännande

**OBS! Kontrollera alltid med METRO THERM AB innan garantiarbete utförs!**

## Hur utläses tillverkningsvecka?

A=0

B=1

C=2

D=3 (osv.)

Ex. tillv.v. 

B	J	C	B
---	---	---	---

  
= 1921 År Vecka

= År 2019, vecka 21

Vid leverans:

Kontrollera att produkten är oskadad. Om skada eller annat fel uppstått kontakta speditören eller återförsäljaren innan produkten används!

## Garantilängd och villkor:

Metro Therms premiumgaranti innebär ett utökat ansvar för varmvattenberedare inom varumärket Metro Therm och omfattar såväl material som eventuella merkostnader för utbyte (enligt AAVVS09). Garantitiden är tre år och utöver detta lämnar vi ytterligare två års garanti på tryckkärl vid ifyllt och inskickad produktregistrering på metrotherm.se. Garantin gäller endast om installations- och skötselanvisningar har efterföljts samt är begränsad till Sverige och för dess avsedda vattenkvalité.

## Om fel uppstår:

Kontakta först det företag som installerat produkten. Skulle det visa sig att felet är att hänföra till typen material eller fabrikationsfel tar företaget kontakt med Metro Therm AB för kontroll och åtgärd.

- Vid fel ska Metro Therm AB eller oss utsedd besiktningsman först besiktiga produkten. Därefter träffas överenskommelse om åtgärd och kostnader.
- Metro Therm AB ansvarar inte för fel som reklamerats senare än fyra respektive två år från installationsdatum.
- Rådgör i första hand med din installatör angående översyn och service, eller vänd dig direkt till Metro Therm AB. Vid kontakt med Metro Therm AB var alltid redo att uppge produktens namn (ex. "Typ 206EC"), tillverkningsnummer, tillverkningsvecka (ex. "Tillv.v. BJCB"), installatör och installationsdatum.
- Vid höga kloridhalter (>50 mg/liter) och kalkrika vatten rekommenderar vi emaljerade varmvattenberedare. Med dessa vattentyper bör inte rostfria beredare monteras.

Typgodkännande:

För typgodkännande och EG-försäkran om överensstämmelse hänvisar vi till respektive produkt på hemsidan [www.metrothem.se](http://www.metrothem.se).

# Produktregistrering: 3+2 = 5 års garanti

**Viktigt!** Registrera er produkt på metrotherm.se.

Vid fullgjord produktregistrering har Metro Therm AB utökad garantitid till 5 år på tryckkärl. I annat fall gäller endast garantin i 3 år.

**Registrera er produkt på metrotherm.se.**

**Men fyll gärna i dessa rader också och spara - det hjälper dig att komma ihåg.**

## Installerad produkt

**Produkttyp** (ex Typ 206EC):

**Tillverkningsnr** (7 siffror):

**Tillverkningsvecka** (4 bokstäver):

**Installationsdatum:**

**Adress:**

**Postnr och ort:**

**Glöm inte att  
registrera din  
beredare på  
metrotherm.se**

## VVS-installatör

**Företag:**

**Telefonnr:**

**Adress:**

**Postnr och ort**

## El-installatör

**Företag:**

**Telefonnr:**

**Adress:**

**Postnr och ort**



METRO THERM AB  
FRANSKA VÄGEN 24  
393 56 Kalmar  
INFO@METROTHERM.SE  
WWW.METROTHERM.SE