

FOCUS

Focus Power E



SE BRUKSANVISNING

© Metro Therm AB 2023

Teknisk data

Varumärke	Focus		
Artikelnummer (RSK-nr)	6935003	6935004	6935005
Modell	Power 30 E	Power 50 E	Power 100 E

Deklarerad tappprofil	S	M	L
Effektivitetsklass varmvattenberedning (1)	C	C	C
Energieffektivitet (1)	32,2 %	37 %	38 %
Årlig energiförbrukning varmvattenberedning (1)	572 kWh	1382 kWh	2687 kWh
Daglig energiförbrukning Qelec (2)	2,758 kWh	6,425 kWh	12,410 kWh
Temperaturinställning termostat	"eco"	"eco"	"eco"
Smart Control	Nej	Nej	Nej
Effekt värmeelement	3x700 W	2x1000 W	2x1000 W
Volym	28,3 l	48,3 l	97,3 l
V40 – Volym blandat vatten till 40 °C		66 l	137 l
Max arbetstryck	10 bar	10 bar	10 bar
IP-klass	IP24	IP24	IP24
Värmeförlust, vattentemperatur 65 °C vid 20 °C omgivande temperatur vid varmvattenberedare (3)	0,69 kWh/24	0,62 kWh/24	1,02 kWh/24
Uppvärmningstid från 10 till 65 °C	0h 59 min	1 h 38 min	3h 16 min

(1) EU Regulation 812/2013 ; EN50440

(2) EN 50440

(3) (SIST EN 60379:2005 standard)

Innehåll

Säkerhetsinformation 4

Transport.....	4
Märkningar	4
Typskylt	4
Garanti	4
Återvinning	4

Allmänt 5

Måttskiss och reservdelslista	5
Placering	6
Krav på vattenkvalitet	6

Installationsanvisning 7

Allmänna installationsanvisningar	7
Rörinstallation.....	7
Påfyllning av varmvattenberedaren.....	7
Elinstallation	8

Underhåll 9

Inställning tanktemperatur.....	9
Inbyggt legionellskydd	9
Inställning av tappvattentemperatur	9
Årlig kontroll av säkerhetsventil.....	9
Kontroll och underhåll av anod	10
Tömning av varmvattenberedaren	10
Felindikator.....	10

Garanti och typgodkännande..... 11

Garantilängd och villkor	11
Om fel uppstår	11
Typgodkännande.....	11

Produktregistrering 12

Säkerhetsinformation

Denna manual innehåller installations- och underhållsåtgärder som ska utföras av en fackman.

Denna apparat får inte användas av barn under 8 år eller personer med nedsatt fysisk eller mental förmåga eller brist på erfarenhet och kunskap, om de inte övervakas eller först får instruktioner angående säker användning av apparaten och eventuella risker. Barn får inte leka med apparaten. Barn får inte rengöra eller utföra underhåll på apparaten utan tillsyn.

Om vattenförsörjningen till apparaten bryts ska även strömförsörjningen till apparaten brytas.

Apparaten ska installeras i enlighet med säkerhetsanvisningarna för Focus.

Transport

Vid leverans: Kontrollera att produkten är oskadad. Om skada har uppstått kontakta speditören eller återförsäljaren innan produkten installeras.

Focus Power kan transporteras i sin förpackning stående eller liggande på rygg.

Märkningar

Denna produkt är CE-märkt och uppfyller kraven för klass IP24.

CE-märkningen innebär att Metro Therm försäkrar att produkten uppfyller kraven i alla relevanta EU-direktiv. CE-märkning är obligatoriskt för de flesta produkter som säljs inom EU, oavsett var de tillverkas.

Typskylt

Apparatens typskylt sitter på varmvattenberedarens undersida. Vid kontakt med support uppges tillverkningsnumret (Ser.no) på typskylten.

Garanti

Läs mer om garantivillkor på sida 11.

Återvinning

Apparatens förpackningsmaterial kan och ska återvinnas på lämpligt sätt.

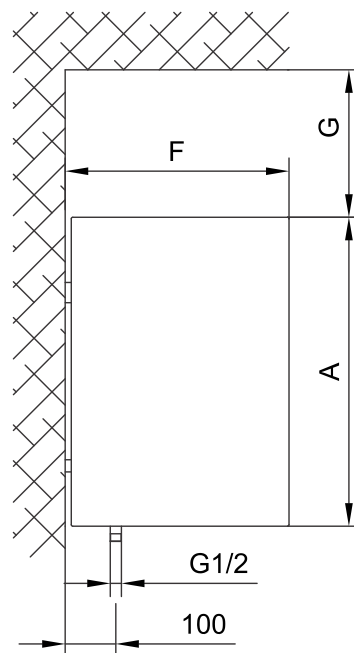
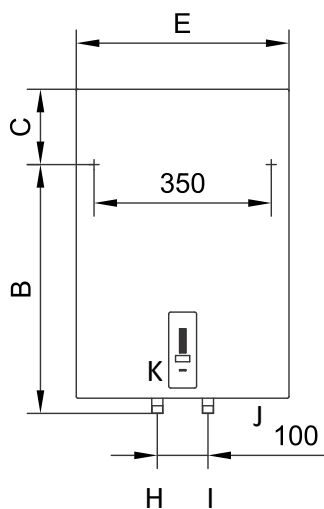
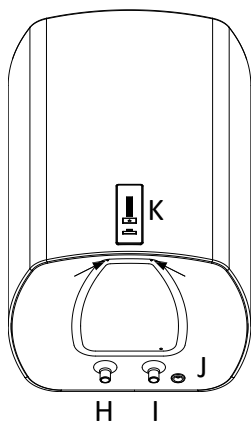
När apparaten tas ur bruk ska den återvinnas på ett miljövänligt sätt. Kolla med din återvinningscentral om hur du ska återvinna produkten utan att miljö kommer till skada.



Allmänt

Måttskiss och reservdelslista

Alla mått visas i mm.



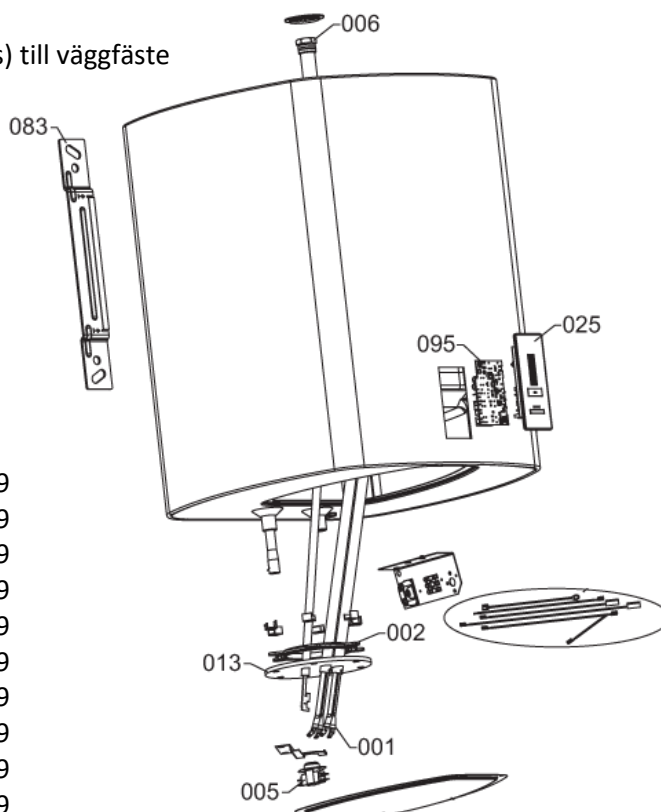
Modell	A*	B*	C	E	F	G	Vikt	Vikt med vatten
Focus Power 30 E	510	310	235	420	445	180	19	49
Focus Power 50 E	610	400	240	500	512	260	28	78
Focus Power 100 E	975	750	255	500	512	510	39	139

*Höjd för armatursats tillkommer (100 mm).

- A. Höjd
- B. Höjd från anslutningsrör (exkl. armatursats) till väggfäste
- C. Höjd från topp till väggfäste
- E. Bredd
- F. Djup
- G. Minsta frihöjd över beredare
- H. Utlopp varmvatten
- I. Tilllopp kallvatten
- J. Elanslutning (kabel längd ca 120 mm)
- K. Termostat och kontrollpanel

Reservdelslista

001. Element Power 30 E	1183019999
Element Power 50 E och 100 E	1183029999
002. Tubpackning	1183039999
005. Överhettningsskydd	1183099999
006. Anod vid utbyte, RSK 6949822	1723139999
013. Tub Power 30 E	1183049999
Tub Power 50 E och 100 E	1183059999
025. Kontrollpanel	1183079999
083. Väggfäste	1183069999
095. Kretskort	1183089999



Placering

Varmvattenberedaren med tillhörande rör ska placeras frostfritt. Varmvattenberedaren placeras i närheten av inkommande vattenanslutning nära husets huvudkran och med avrinningsmöjligheter till golvbrunn.

Tänk även på att det bör finnas utrymme för service på varmvattenberedaren.

Under de två första veckorna kan kondensvatten förekomma. Är varmvattenberedaren monterad i ett skåp måste luftväxling ske annars uppstår ständig kondens. Vattensäkra skåpet med droppskydd.

Varmvattenberedare är konstruerad för vertikalt montage med rören nedåt och kan inte monteras liggande.

Viktigt!

Tänk på att väggen som beredaren monteras på måste kunna bära varmvattenberedarens vikt när den är vattenfylld. Använd också lämpliga väggskruvar med en minsta diameter på 8 mm.

Krav på vattenkvalitet

Varmvattenberedarens vattenbehållare består av emaljerat tryckkärlstål som skyddar tryckkärlet från korrosionsangrepp.

Focus emaljerade varmvattenberedare kan användas för de allra flesta vattentyper. Vattnets pH-värde bör ligga mellan 6 och 9 och kloridhalten ska vara under 250 mg Cl/l. Vid vattentyper med högt pH-värde eller låg ledningsförmåga (<25 mS/m) bör inte beredare med emaljerat tryckkärlstål sättas. Vid dessa vattentyper rekommenderar vi istället Focus Power rostfria varmvattenberedare.

Om konduktiviteten överskrider 100 mS/m riskerar anoden att brytas ner för snabbt, och kan medföra en unken från vattnet. Detta kan avhjälpas genom att ta bort anoden, men i och med bortmontage av anoden upphör garanti för beredarens tryckkärl att gälla. Varmvattenberedaren får inte användas för demineraliserat vatten (dubbelt jonbyte), då vattnet kan fräta sönder skyddsemaljet i vattenbehållaren.

Installationsanvisning

Allmänna installationsanvisningar

- Installationen ska utföras av behörig fackman och efterfölja samtliga gällande regler för säker vatteninstallation.
- Kontrollera teknisk data och information i databladet.
- Säkerställ att alla tillbehör har avlägsnats från förpackningen.
- Om vattennätets tryck är över 6 bar ska en tryckreduceringsventil installeras i vattensystemet.

Rörinstallation

Säkerhetsventil

OBS! Säkerhetsventilen får inte under några omständigheter proppas eller förses med avstängningsventil!

Vid normal drift släpper en säkerhetsventil ut ca 1-6 liter vatten per dygn, därför ska den förses med ett spillrör. Spillröret ska monteras stängningsfritt och fallande så att vattnet från spillröret inte kan skada fastigheten. Säkerhetsventilens spillrör får inte frysa.

Inkoppling av vatten

Anslutningsnipplarna monteras mot beredarens rör för varmvatten- och kallvattenanslutning. **Gångorna ska tätas med lin eller motsvarande.**

Medföljande ventilrörskombination monteras med kallvattenanslutning på höger sida och varmvattenanslutning på vänster sida.

Avstängningsventilen placerad med pilen riktad mot beredaren.

Säkerhetsventilen monteras i ventilrör och vrids till önskad riktning.

Blandningsventilen monteras på vänstersida, märkning med pil eller "bv" riktad från varmvattenberedaren.

Varmvattenberedaren ska vara vattenfylld innan strömmen kopplas på.

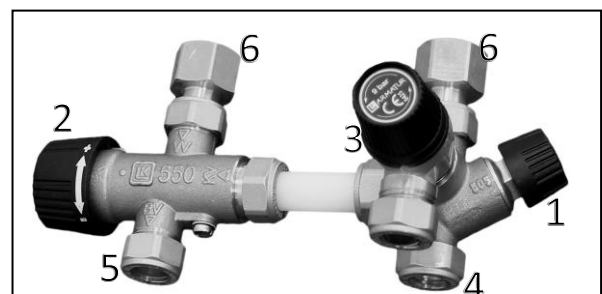
Garantin täcker inte fel som orsakats av torrgång.

Efter torrgång ska motståndets resistans och isoleringsresistans kontrolleras och verifieras.

Påfyllning av varmvattenberedaren

Fyll varmvattenberedaren så här:

- Se till att luftningskruven är åtdragen.
- Se till att avtappningsventilen är stängd.
- Öppna varmvattenkranen så att systemet luftas.
- Öppna varmvattenberedarens avstängningsventil genom att vrida den motsols.
- När det endast kommer vatten från kranen är varmvattenberedaren fylld och strömmen kan kopplas in.



Armatusats, RSK-nr: 6595709

1. Avstängningsventil
2. Blandningsventil
3. Säkerhetsventil/Avtappningsventil
4. Kallvatten 15 mm, klämring
5. Varmvatten 15 mm, klämring
6. Anslutningsnipplar

C-C-mått: 100 mm, höjd: 100 mm

Elinstallation

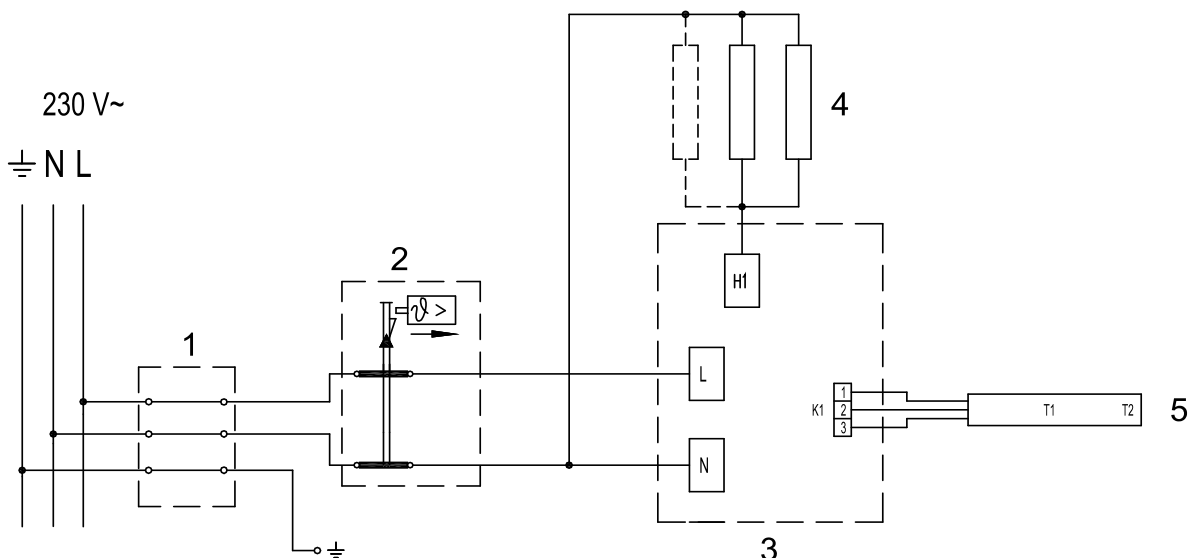
Elinstallationer och eventuellt underhåll får endast utföras under överinsyn av en behörig elinstallatör och enligt gällande elsäkerhetsbestämmelser.

OBS! Innan strömmen kopplas på måste varmvattenberedaren vara vattenfylld.

OBS! Apparaten får inte anslutas till ett ojordat vägguttag.

Varmvattenberedaren är internt färdigkopplad med en kabel och stickpropp för jordat vägguttag.

Kopplingsschema Power



1. Kopplingsplint
2. Överhettningsskydd och termostat
3. Kabelgenomföring
4. Elpatron
 - a. (3x700 W Focus Power 30 E)
 - b. (2x1000 W Focus Power 50 E, 100 E)
5. Termostat, givare

OBS! Kopplingarna inuti apparaten får inte ändras.

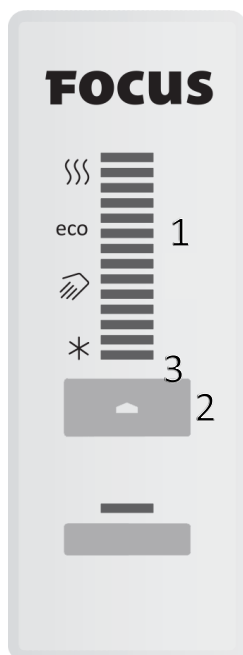
Upstart

Efter att varmvattenberedaren har fyllts med vatten och strömmen är påkopplad kan den sättas igång. Detta görs genom att hålla inne manöverknappen på displayen i tre sekunder. Därefter går beredaren igång i standbyläge. Tryck på manöverknappen för att skifta läge.

Läs mer under Underhåll > Inställning tanktemperatur på sida 8.

Underhåll

1. Visning av inställt läge, indikator för temperatur i beredare samt felkodsindikator.
2. Manöverknapp. Hålls in 3 sekunder för avstämning/påsättning av beredaren.
3. Elpatronsindikator, lyser när elpatron är aktiv och värmer.



Inställning tanktemperatur

Varmvattenberedaren startas och stängs av genom att hålla manöverknappen nedtryckt i tre sekunder.

När varmvattenberedaren startas går den igång i standbyläge. Detta är ett frostskyddsläge där varmvattenberedarens temperatur hålls på 10 °C.

Tryck igen på manöverknappen för att skifta till önskat temperaturläge.

	<p>Maxläge, temperatur ca 75 °C. Kan medföra ett ökat slitage och högre energiförbrukning.</p>
<p>eco</p>	<p>ECO-läge, temperatur ca 57 °C Det mest energieffektiva driftläget.</p>
	<p>Lågtempläge, temperatur ca 35 °C</p>
	<p>Frostskyddsläge, temperatur ca 10 °C</p>

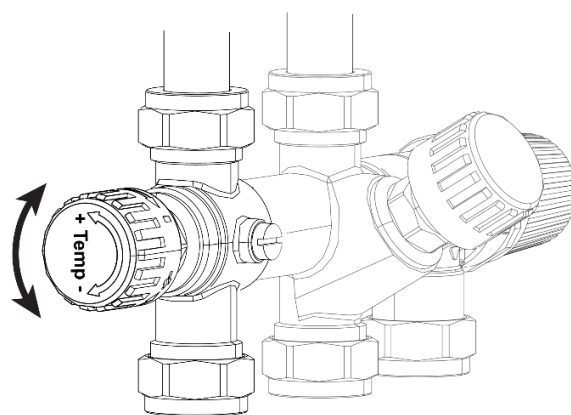
Inbyggt legionellskydd

Varmvattenberedaren har ett inbyggt legionellskydd. Ifall vattnet i beredaren inte uppnår 65 °C under 14 dagar går beredaren upp i 70 ° och håller denna temperatur i ca 120 minuter.

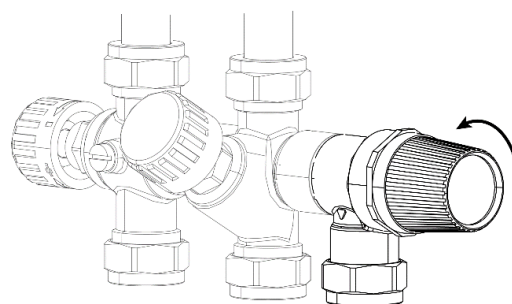
Inställning av tappvattentemperatur

Varmvattentemperaturen i tappkranen ställs in med ratten på blandningsventilen.

Vrid först blandningsventilens ratt i minimiläge (-), öppna därefter den närmaste tappkranen och sätt den på varmast. Mät vattnets temperatur och vrid samtidigt sakta upp blandningsventilen (+). När varmvattnet i tappkranen är mellan 55–60 °C är blandningsventilen rätt inställd.



Årlig kontroll av säkerhetsventil



Kontrollera säkerhetsventilens funktion genom att vrida säkerhetsventilens ratt motsols tills du hör ett klick. Ventilen fungerar som den ska om det kommer en liten mängd vatten från spillröret en stund.

OBS!

Vattnet kan komma ut med högt tryck

Allmänt underhåll och rengöring

Rengör utsidan av varmvattenberedaren med en mjuk trasa och mildt rengöringsmedel avsett för lackerade ytor. Använd inte rengöringsmedel som innehåller alkohol eller slipmedel.

Med regelbundna serviceinspektioner säkerställer du felfrifunktion och lång livslängd på varmvattenberedaren.

Kontroll och underhåll av anod

Varmvattenberedare med emaljerat tryckkärl skyddas av en magnesiumanod som sitter i botten av beredaren. Anodens funktion är att skydda tryckkärlet och emaljet, vilket förlänger beredarens livslängd. För att säkerställa anodens funktionstatus bör den okulärt kontrolleras minst var tredje år och oftare vid aggressiva vatten.

Vid utbyte: Toppmonterad magnesiumanod

Vid anodbyte monteras den nya anoden i toppen på beredaren. Det är också en fördel när det är begränsad framkomlighet under beredaren, samt att du inte behöver tappa ur beredaren vid framtida kontroller eller eventuella utbyten. En toppmonterad anod kontrolleras okulärt genom att dra upp den ur beredaren.



Utbytesanod för toppmontage.
RSK-nr: 6949822

Anoden är universal, kan behöva kapas in efter behov.

Säsongsanvändning

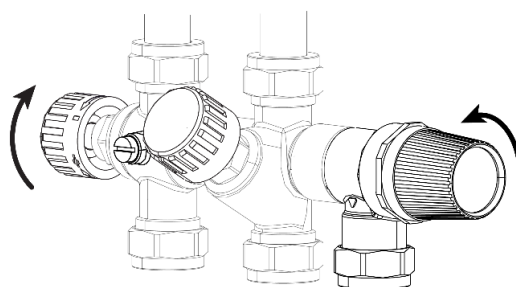
Om apparatens matarspänning bryts (t.ex. vid användning i stuga) ska rören och tanken tömmas på vatten om det finns risk att vattnet fryser.

För påfyllning se sida 6. Tänk på att varmvattenberedaren alltid måste vara vattenfylld innan strömmen kopplas på.

Tömning av varmvattenberedaren

Beredaren töms genom avtappningsventilen/säkerhetsventilen.

- Bryt strömmen till varmvattenberedaren genom att dra ut stickkontakten ur väggen eller bryta spänningen med säkerhetsbrytaren.
- Stäng kallvatteninloppet med avstängningsventilen.
- Sätt blandningsventilen i max läge.
- Vrid säkerhetsventilen motsols tills den knäpper och förblir öppen.
- Öppna luftningskruven eller närmaste varmvattenkran.



Felindikator

Felkod	Felindikation	Felbeskrivning	Åtgärd
E1	2 snabba blink	Fel på temperaturgivare	Kontakta en installatör.
E5	3 snabba blink	Överhettningsskydd utlöst	Detta fel åtgärdas automatiskt när beredaren går ner i temperatur. Kontakta installatör om felet är återkommande.
E44	4 snabba blink	Torrstart.	Stäng av varmvattenberedaren och fyll varmvattenberedaren med vatten.

Garanti och typgodkännande

Vid leverans:

Kontrollera att produkten är oskadd. Om skada eller annat fel uppstått kontakta speditören eller återförsäljaren innan produkten används!

Garantilängd och villkor

Metro Therm AB lämnar två års fabriksgaranti enligt AA VVS-09. Garantin gäller senast 1 år från produktionsdatum och tillsammans med inköps-/installationsbevis.

Om fel uppstår

Kontakta först det företag som installerat produkten. Skulle det visa sig att felet är att hänföra till typen material- eller fabriktionsfel tar återförsäljaren kontakt med Metro Therm för kontroll och åtgärd.

- Vid fel ska Metro Therm AB eller av Metro Therm AB utsedd besiktningsman först besiktiga produkten. Därefter träffas överenskommelse om åtgärd och kostnader.
- Garantin gäller endast om Metro Therm ABs installations- och skötselansvisningar har efterföljts samt endast för installationer i Sverige.
- Redogör i första hand med din installatör angående översyn och service eller vänd dig direkt till Metro Therm AB. Vid kontakt med Metro Therm AB var alltid redo att uppge produktens namn (T.ex. "Focus Power 30 E"), Serienummer, installatör och installationsdatum.

Typgodkännande

För typgodkännande och EG-försäkran om överensstämmelse hänvisar vi till respektive produkt på Metro Therm ABs hemsida: metrotherm.se.

Produktregistrering

Viktigt! Registrera er produkt på metrotherm.se.

Registrera er produkt på metrotherm.se

Men fyll gärna i dessa rader också och spara – det hjälper dig att komma ihåg

Installerad produkt

Produkt Ser.no

Övrigt
.....

Ovanstående produkt har installerats av:

Installatör

Adress

Telefon

Ort Datum

Driftskontroll har genomförts och ägaren har informerats om hur anläggningen skall fungera och skötas.

Vi förbehåller oss rätten att göra ändringar.



Metro Therm AB
Franska vägen 24 • 393 56 Kalmar
metrotherm.se • info@metrotherm.se