

Sparar plats och förenklar service

METRO Fasadskåp



METRO THERM erbjuder en lösning som gör det möjligt att fjärrvärme-centralen kan installeras utanför huset. METRO Fasadskåp är optimal där det saknas utrymme inomhus, men det medför även en rad andra fördelar exempelvis innebär det enkel åtkomst vid montering och byte av mätare, servicebesök kan utföras utan att fastighetsägaren är hemma samtidigt som det eliminerar risken för skador på byggnader och människor vid eventuella läckage.

Fasadskåpen är konstruerade för att hålla. Skåpet är tillverkad i 2 mm naturanodiserad aluminiumplåt och är invändigt isolerad. Anodiserad aluminium är korrosionsbeständigt, vilket är en väsentlig egenskap för lång livslängd. Dörren är försedd med två lås av samma typ som är monterade på utvändiga elskåp för mätare.

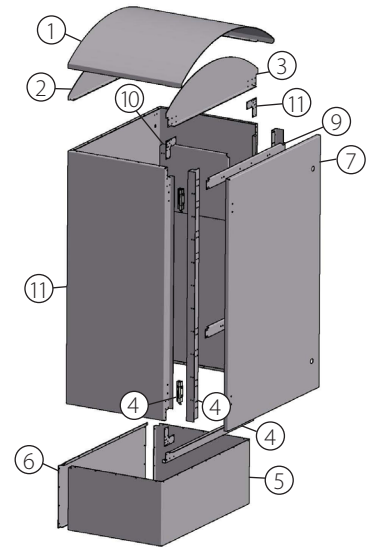
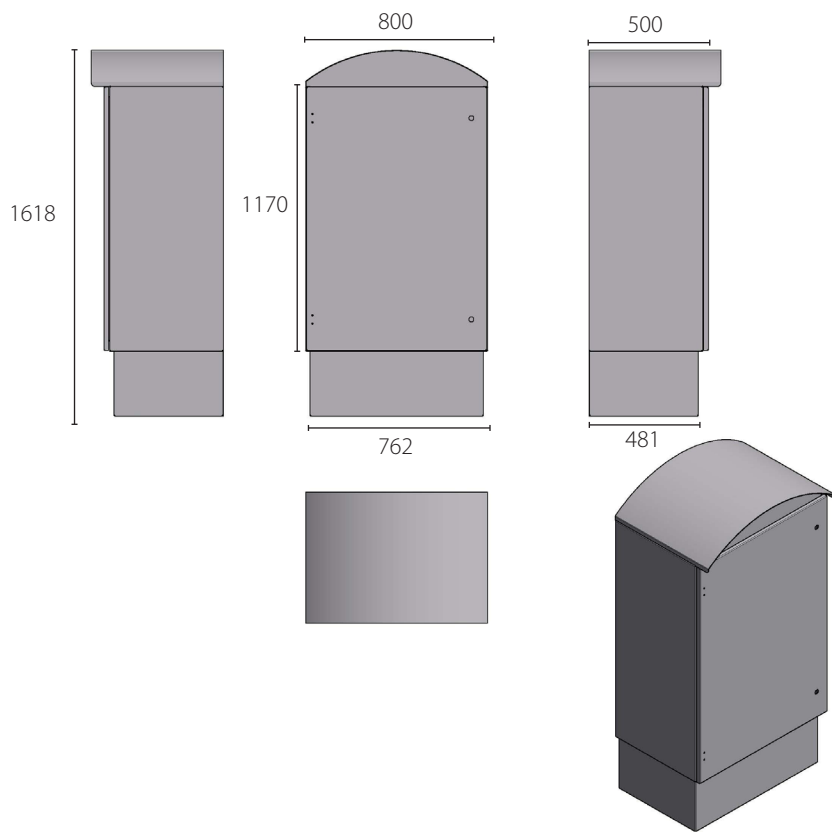
METRO Fasadskåp är anpassat för METRO Superb, men kan även användas för andra modeller.

Fördelar med METRO Fasadskåp

- Platsbesparande – upptar ingen dyrbar bostadsyta.
- Enkel service – kräver ingen tillgång in i bostaden.
- Ingen risk för fuktskada inomhus.
- Invändigt isolerad och med låsbar dörr.
- Hållbart utförande.

Mått	
Höjd	1620 mm
Bredd	800 mm
Djup	500 mm
Vikt	33 kg
RSK-nr	680 27 35





- | | |
|-------------------------------|------------------------------|
| 1. Takplåt | 7. Dörrblad |
| 2. Bakre topp | 8. Upphängningsvinkel |
| 3. Främre topp | 9. Tvärstag |
| 4. Sockel front | 10. Infästningsplåt |
| 5. Front fundament | 11. Stödvinkel |
| 6. Bakstycke fundament | 12. Bakstycke |