

FOCUS



SE BRUKSANVISNING

© Metro Therm AB 2025



D116415.5

Innehållsförteckning

Viktigt.....	3
Säkerhetsinformation	3
Transport	3
Märkningar.....	3
Produktbeskrivning.....	3
Typskylt.....	3
Garanti	3
Återvinning.....	3
Allmänt.....	4
Huvudkomponenter.....	4
Inställning av tanktemperatur	5
Inställning av vattnets framledningstemperatur.....	5
Kontroll av säkerhetsventil	5
Lossa de nedre plåtarna.....	6
Tömning.....	6
Säsongsanvändning.....	6
Vanliga frågor.....	6
Installatörsmanual	7
Allmänna installationsanvisningar.....	7
Installationsplats	7
Rörinstallation	7
Påfyllning	7
Elinstallation.....	8
Stickproppskoppling.....	8
Kopplingsschema Focus VLM.....	9
Huvudmått	10
Underhållsåtgärder.....	11
Tekniska data.....	12
Reservdelar.....	13

Viktigt

Säkerhetsinformation

Denna installatörsmanual innehåller installations- och underhållsåtgärder som ska utföras av en fackman.

Denna apparat får inte användas av barn under 8 år eller personer med nedsatt fysisk eller mental förmåga eller brist på erfarenhet och kunskap, om de inte övervakas eller först får instruktioner angående säker användning av apparaten och eventuella risker. Barn får inte leka med apparaten. Barn får inte rengöra eller utföra underhåll på apparaten utan tillsyn.

Om vattenförsörjningen till apparaten bryts under frånvaro eller automatiskt av t.ex. fastighetsautomation ska även strömförsörjningen till apparaten brytas.

Apparaten ska installeras i enlighet med säkerhetsanvisningarna för Focus VLM.

Transport

VLM-apparaten kan transporteras i sin förpackning stående eller liggande på rygg.

Märkningar

Denna produkt är CE-märkt och uppfyller kraven för klass IP21.

CE-märkningen innebär att Kaukora försäkrar att produkten uppfyller kraven i alla relevanta EU-direktiv. CE-märkning är obligatoriskt för de flesta produkter som säljs inom EU, oavsett var de tillverkas.

IPX4 betyder att inga föremål över 12,5 mm i diameter får tryckas in i produkten och att den är skyddad mot vattenstänk.

Produktbeskrivning

Focus VLM varmvattenberedare är avsedd för uppvärmning av tappvatten.

Varmvattenberedaren kräver inget särskilt underhåll, men säkerhetsanordningens och blandningsventilens funktion ska kontrolleras var tredje månad.

Typskylt

Apparatens typskylt sitter bakom den löstagbara skylten längst ner på framsidan. Vid kontakt med tillverkaren uppges tillverkningsnumret på typskylten.

Garanti

Metro Therm lämnar två års garanti, enligt AAVVS09.

Återvinning

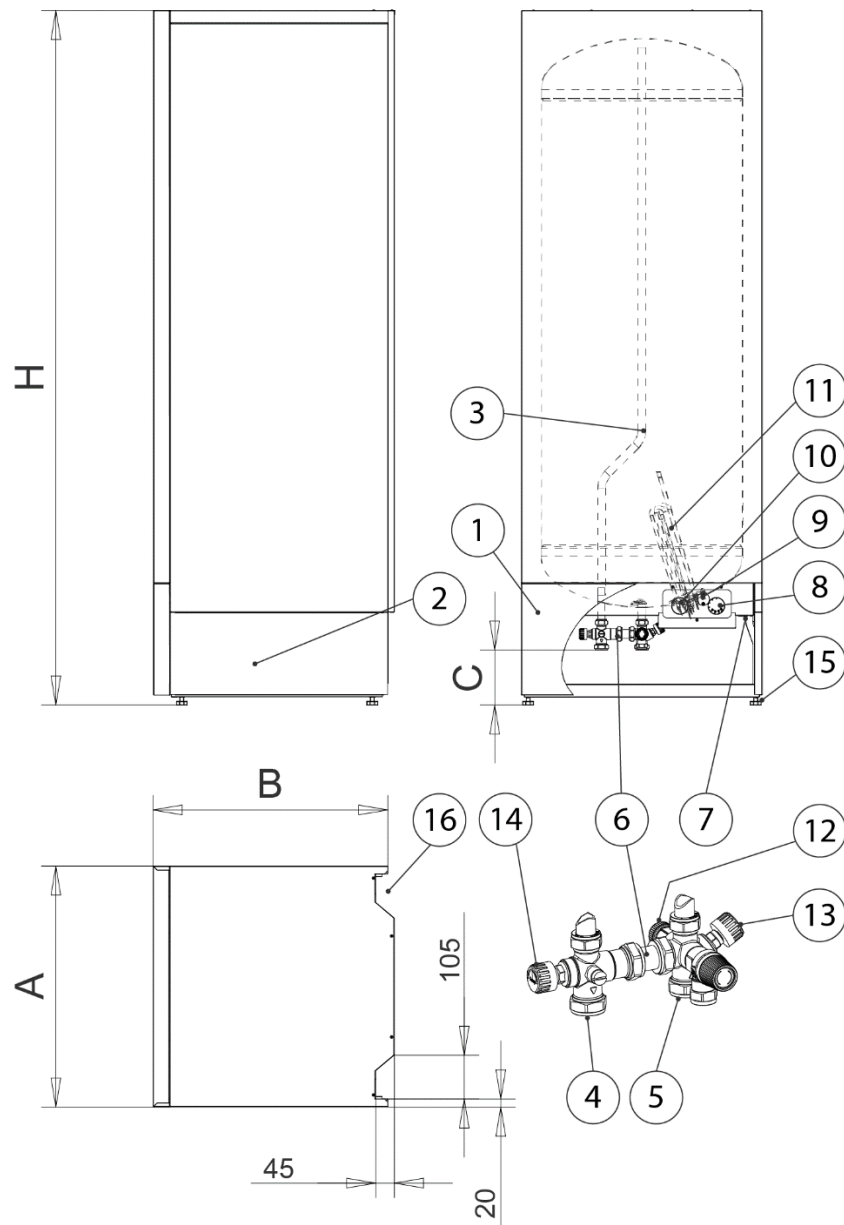
Beredarens förpackningsmaterial kan återvinnas och skall därför återvinnas på lämpligt sätt. Då apparaten tas ur bruk ska en installatör kontaktas för transport av apparaten till lämplig återvinningsstation.



Allmänt

Huvudkomponenter

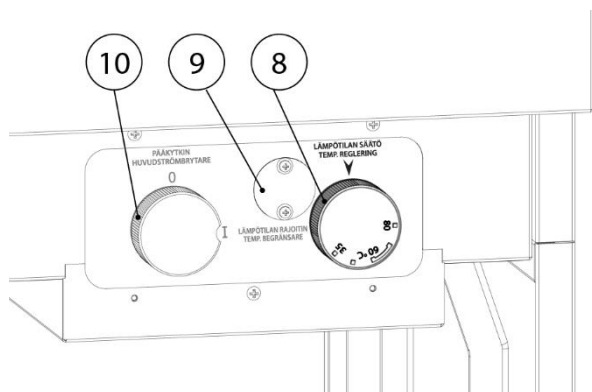
Beredaren består av elektriska och mekaniska säkerhets- och justeranordningar.



1. Öppningsbar frontlucka
2. Sidoplåtar
3. Syrabeständigt innerrör
4. Varmvattenanslutning \varnothing 22 mm
5. Kallvattenanslutning in \varnothing 22 mm
6. Skyddsanordning
7. Stickproppsanslutning
8. Termostat för temperaturreglering

9. Temperaturbegränsarens återställnings-knapp
10. Huvudbrytare
11. Motstånd
12. Tömningsventil
13. Avstängningsventil
14. Blandningsventil
15. Ställbara fötter
16. Öppning för rör

Inställning av tanktemperatur



Tanktemperaturen ställs in med ratten på apparatens frontpanel (del 8). Vi rekommenderar en temperatur på ca 60 °C.

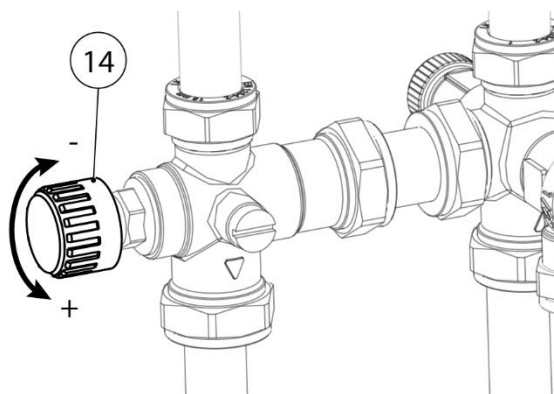
För maximal produktion ställs temperaturen in på 80 °C.

Inställning av vattnets framledningstemperatur

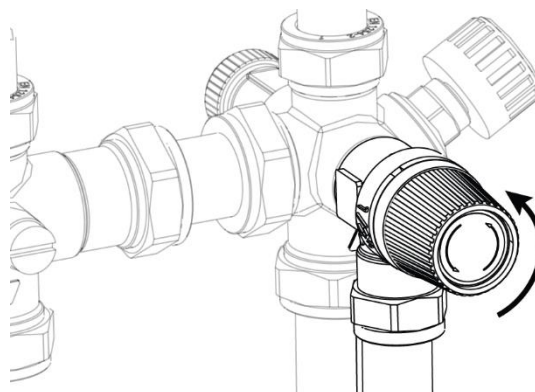
Vattnets framledningstemperatur ställs in med ratten på blandningsventilen.

Vrid först blandningsventilens ratt i minimiläge (-), öppna den närmaste kranen och sätt den på varmast.

Mät vattnets temperatur och vrid samtidigt upp termostaten (+). När varmvattnet är mellan 55–60 °C är apparaten rätt inställd. Se till att tanktemperaturen är minst 60 °C. Efter installation, ställ in termostaten på ca 65 °C och vänta i minst 5 h innan du ställer in apparaten.



Kontroll av säkerhetsventil



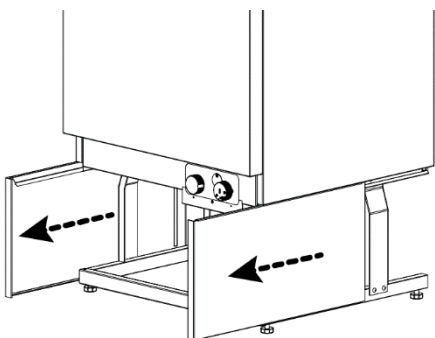
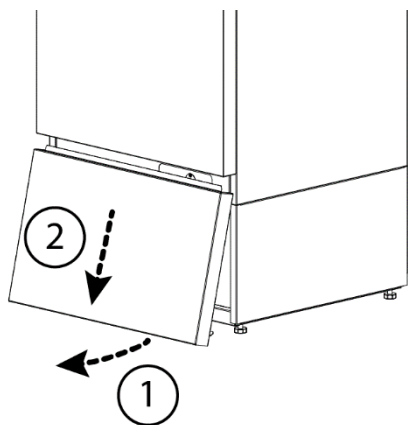
Kontrollera säkerhetsventilens funktion genom att vrida säkerhetsventilens ratt motsols tills du hör ett knäpp. Ventilen fungerar som den ska om det kommer en liten mängd vatten från spillröret en stund.

Obs!

Vattnet kan komma ut med högt tryck

Lossa de nedre plåtarna

Apparaten har löstagbara plåtar nedtill. Lossa frontplåten genom att först dra den nedre kanten utåt och sedan nedåt.



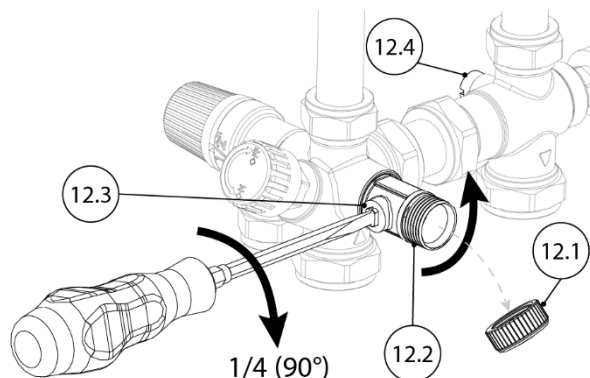
Sidoplåtarna kana lossas efter att frontplåten tagits av. Ta av sidoplåtarna genom att dra dem framåt.

Tömning

Apparaten töms genom tömningsventilen.

- Bryt strömmen till varmvattenberedaren med apparatens huvudbrytare eller i gruppcentralen.

- Stäng kallvatteninloppet med avstängningsventilen.
- Öppna locket till tömningsventilen (12.1).
- Sätt tömningsslangen på ½" anslutningen (12.2)
- Öppna ventilen med en skruvmejsel, vrid medsols ¼ varv (12.3).
- Öppna luftningsskruven (12.4) eller närmaste varmvattenkran.



Säsongsanvändning

Om apparatens matningsspänning bryts (t.ex. vid användning i stuga) ska rören och tanken tömmas på vatten om det finns risk att vattnet fryser.

Garantin täcker inte skador på apparaten som orsakats av att vattnet frusit.

Vanliga frågor

Vi har samlat svar på de vanligaste frågorna på vår webbsida

metrotherm.se/produkter/varmvattenberedare/focus-vlm/focus-vlm-300s

Kontakt

Vi hjälper våra kunder med tekniska frågor kring våra produkter. Tel. 0480 420 730

Installatörsmanual

Allmänna installationsanvisningar

Följ installationskraven i de medföljande Säkerhetsanvisningarna för Focus VLM.

Om säkerhetsanvisningarna inte är tillgängliga eller har försvunnit kan de laddas ner från internet på www.metrotherm.se.

Om vattennätets tryck är över 6 bar ska en tryckreduceringsventil installeras i vattensystemet.

Installationsplats

Apparaten ska installeras på en varm eller halvvarm, dammfri och torr plats. Se till att vatten som eventuellt droppar från apparaten inte kan absorberas i omgivande konstruktioner. Installera varmvattenberedaren på ett plant underlag som klarar tyngden av en fylld beredare.

Justera apparaten med de ställbara fötterna så att den står vertikal.

Säkerställ vid installation att lokalen har en väl fungerande golvbrunn.

Vatten från säkerhetsanordningen ska ledas stängningsfritt och fallande till golvbrunnen.

Rörinstallation

Rören ska installeras och systemet fyllas med vatten innan elen kopplas in.

Ventilrörskombinationen har fabriksmonterats i varmvattenberedaren.

Om varmvattenberedarens ventilrörskombination monteras separat ska dock gällande bestämmelser och säkerhetsanvisningarna för Jäspi följas.

Ett spillrör ska alltid anslutas till säkerhetsventilen. Säkerhetsventilens spillrör ska monteras stängningsfritt och fallande så att vattnet från

spillröret inte kan skada fastigheten. Säkerhetsventilens spillrör får inte frysa.

Varmvattenberedaren ska installeras fast i vattenledningsnätet. Slangar får inte användas vid installationen.

I ventilgruppens ände finns 22 mm klämkopplingar. Rören som kopplas till apparaten ska vara minst 1 m från kopparröret. Plast- eller kompositrör får inte kopplas direkt till apparatens blandningsventil.

Påfyllning

Varmvattenberedaren ska fyllas med vatten innan elmatningen kopplas in.

Garantin täcker inte fel som orsakats av torrgång.

Efter torrgång ska termostatbegränsaren alltid bytas ut och motståndets resistans och isoleringsresistansen ska kontrolleras och verifieras.

Fyll varmvattenberedaren så här:

- Se till att luftningsskruven är åtdragen.
- Se till att tömningsventilen är stängd.
- Öppna varmvattenkranen så att systemet luftas.
- Öppna varmvattenberedarens avstängningsventil (13) genom att vrida den motsols.
- När det endast kommer vatten från kranen är varmvattenberedaren fylld och elmatningen kan kopplas in.

Elinstallation

Elinstallationer och eventuellt underhåll får endast utföras under överinsyn av en behörig elinstallatör och enligt gällande elsäkerhetsbestämmelser.

Varmvattenberedarens utrustning inkluderar en huvudbrytare, steglös termostat för temperaturregulering, temperaturbegränsningstermostat samt elmotstånd. Kopplingarna inuti beredaren förbereda för 3-faskoppling. Elmatningen kopplas till installationskontakten.

Ett kopplingschema sitter på apparatens sida. Anslutningsspänningen är 230/400 V.

Stickproppskoppling

1. Tryck in fästena på stickproppens sidor med ett rejält tag och dra ut stickproppen.

2. Öppna stickproppen och anslut kablarna enligt bestämmelserna:

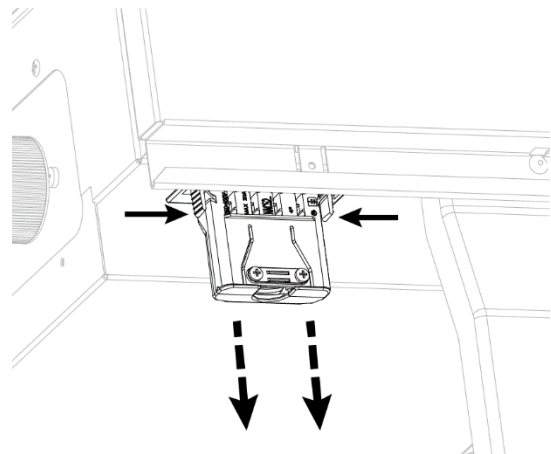
Faskablar (3 st.) L1, L2, L3

Nollkabel N

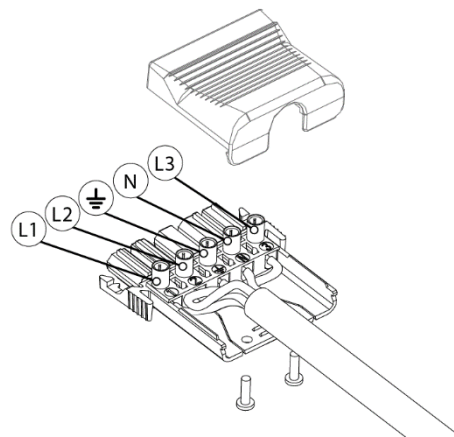
Jordningskabel PE

Lås kabeln i stickproppen med dragavlastningsskruvar.

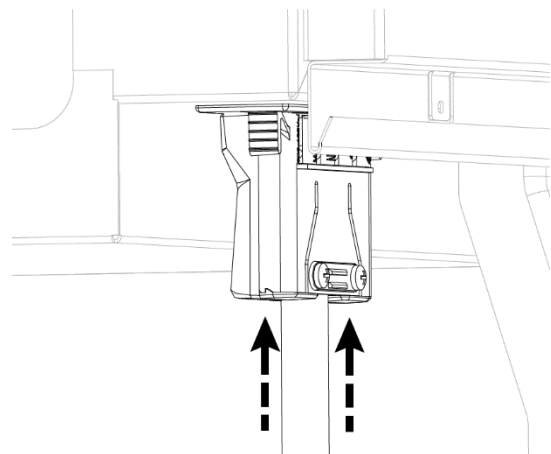
3. Tryck stickproppen på plats. När stickproppen låses på plats hörs ett knäpp.



17. Lossa stickproppen.

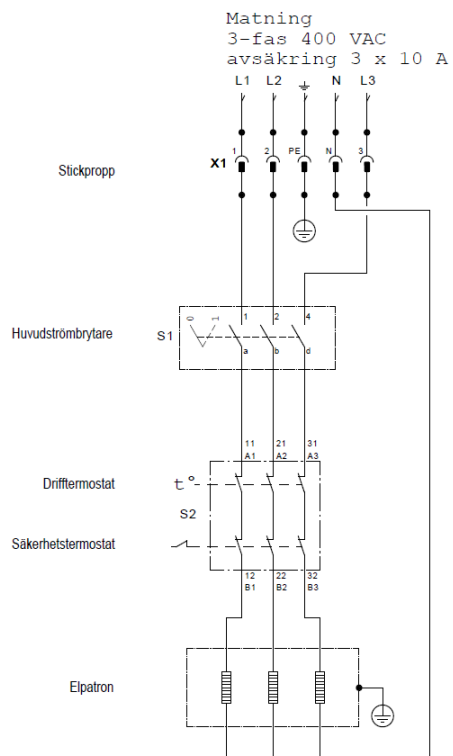


18. Öppna stickproppen och fäst ledarna.



19. Sätt i stickproppen i varmvattenberedaren

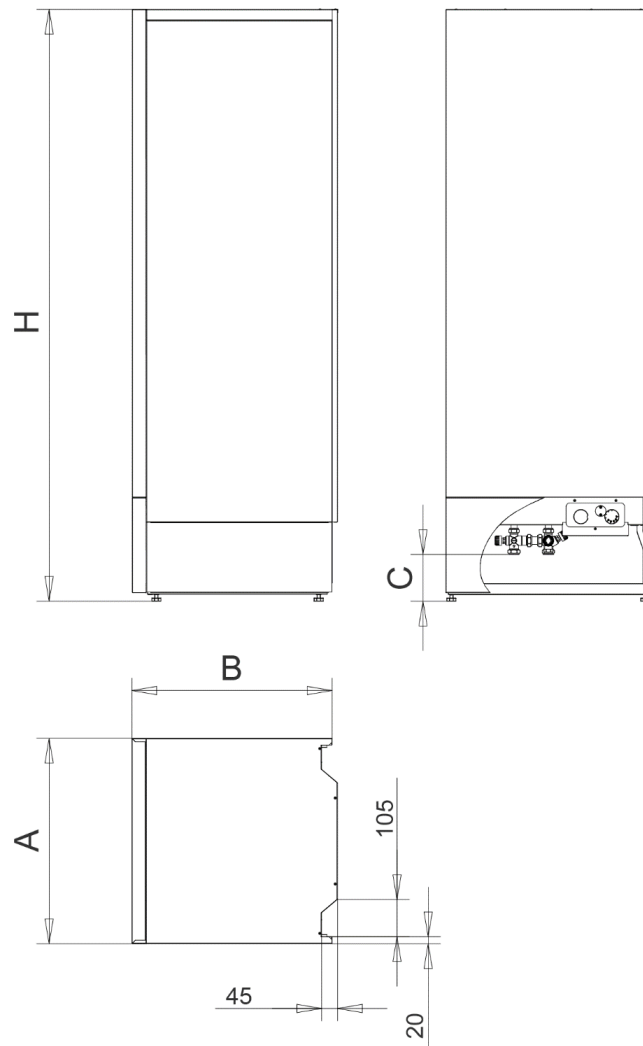
Kopplingschema Focus VLM



Obs!

Kopplingarna inuti enheten får inte ändras

Huvudmått



Focus VLM	Höjd (H) [mm]	Bredd (A) [mm]	Djup (B) [mm]	Avstånd (C) [mm]
100 R	845	595	595	140
160 R	1215	595	595	180
220 R	1490	595	595	180
300 R	1900	595	595	310
300 R Space	1900	595	595	310
500 R	1970	730	730	140

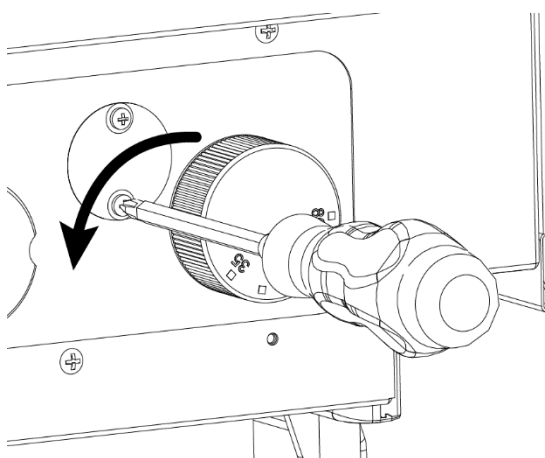
Underhållsåtgärder

Begränsningstermostat

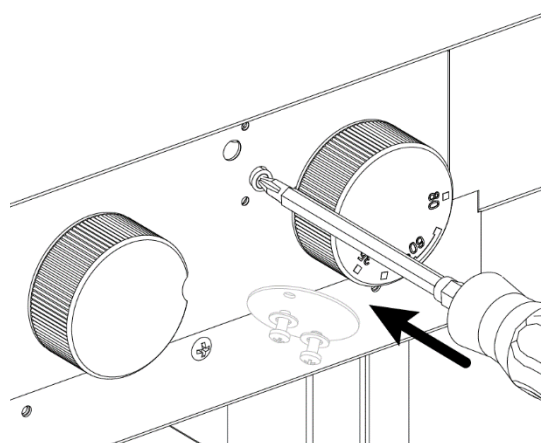
Apparatens begränsningstermostat kan lösa ut under transport. Om begränsaren löser ut värmer apparaten inte vattnet.

Begränsningstermostaten kan också lösa ut om varmvattenberedaren tömts för vintern och temperaturen i den tomma beredaren sjunker under -10 °C.

Återställ begränsaren genom att öppna täckplåten med en PH2 krysskrummejsel.



Öppna båda skruvar som håller fast plåten.



Tryck därefter in knappen i hålet med en skruvmejsel eller annat lämpligt verktyg. Tryck inte in begränsaren så att panelen böjs.

Om begränsaren löst ut hörs ett lätt knäpp när den återställs.

Om det inte hörs något knäpp och om varmvattenberedaren inte värmer vattnet ska en installatör kontaktas.

Sätt tillbaka täckplåten när begränsaren återställts.

Om beredaren normalt sett används kontinuerligt innebär en utlöst begränsare ofta att det är något fel. Då kan begränsaren återställas en gång. Om den löser ut en andra gång är termostaten defekt och ska bytas ut så fort som möjligt. Av säkerhetsskäl ska apparaten inte sättas i funktion igen.

Tekniska data

Focus VLM		100 R	160 R	220 R
Deklarerad tappprofil		L	L	XL
Effektivitetsklass		C	C	C
Energieffektivitet	%	38	38	38
Årlig elförbrukning	kWh	2706	4392	4408
Termostat-temperaturinställning	°C	65	65	65
Volym	liter	90	150	200
Nettovikt utan förpackning och påfyllning	kg	50	64	79
Erforderlig fri höjd	mm	1015	1345	1595
Erforderlig säkring	A	10	10	10
Spänning		230 V 50 Hz, 400V 2N 50 Hz, 400 V 3N 50 HZ		
Kapslingsklass		IP24		
Effekt	kW	3	3	3
Högsta tillåtna tryck	Bar	10		
Uppvärmningstid till 45 °C	h	1,2	2,0	2,6
Uppvärmningstid till 80 °C	h	2,2	3,6	4,9
Värmeenergiinnehåll vid 80 °C	kWh	6,7	10,9	14,8
Produktion 40 °C vatten	liter	130	210	274
Produktnummer		1516441602	1516051602	1516021602

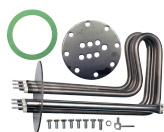
Focus VLM		300 R	300 R Space	500 R
Deklarerad tappprofil		XL	XL	XL
Effektivitetsklass		C	C	D
Energieffektivitet	%	39	39	37
Årlig elförbrukning	kWh	4344	4296	4469
Termostat-temperaturinställning	°C	55	65	65
Volym	liter	275	270	500
Nettovikt utan förpackning och påfyllning	kg	96	95	145
Erforderlig fri höjd	mm	1900	1900	2036
Erforderlig säkring	A	10	10	16
Spänning		230 V 50 Hz, 400V 2N 50 Hz, 400 V 3N 50 HZ		
Kapslingsklass		IP24		
Effekt	kW	3	3	6
Högsta tillåtna tryck	Bar	10		
Uppvärmningstid till 45 °C	h	3,5	3,5	3,4
Uppvärmningstid till 80 °C	h	6,4	6,4	6,2
Värmeenergiinnehåll vid 80 °C	kWh	19,3	19,3	37,4
Produktion 40 °C vatten	liter	403	403	712
Produktnummer		1512031602	1512031603	1512051603

Reservdelar



RSK: 6923131 | Art.nr: 1178369999
Termostat, Focus Ego55

RSK: - | Art. nr: 1179429999
Termostat, Focus 95 gr.



RSK: 6210440 | Art.nr: 1178319999
Elpatron 3 kW, std VLM 100-300

RSK: 6210441 | Art.nr: 1178329999
Elpatron 6 kW, std VLM 500

Copyright. © Metro Therm AB 2025 D116415 r5

Focus VLM



D116415.5