

Fjärrvärmecentral

METRO Superb XS



Effektiv värmeväxling

Smart automatisk
värmereglering

Energisnål värmekrets
pump

Nyproducerat och fräscht
varmvatten vid varje tappning

För villor och småhus
upp till ca 400 m²

Smartare fjärrvärme

– ett bra val för både plånbok och miljö.

Ett ledmotiv i produktutvecklingen har varit att plocka fram en hållbar miljösmart produkt som säkerställer värmekomforten för husägaren samtidigt som den uppskattas av servicepersonal och installatörer. Resultatet blev METRO Superb.

METRO Superb är en av Sveriges mest köpta fjärrvärmecentraler för villor och småhus. Fjärrvärme i sig har en mycket hög driftsäkerhet och fjärrvärmecentralen är en viktig del för att säkra värmen och varmvattnet i huset. Därför är det viktigt att ha en central som man kan lita på. METRO Superb är byggd med komponenter från världens ledande tillverkare inom sina respektive områden och är dessutom P-märkt.

P-märkningen innebär att centralen är testad och godkänd av SP, enligt de certifieringsregler som är utfärdade av branschorganisationen Energiförretagen Sverige.

För att göra centralen så användarvänlig som möjligt är METRO Superb XS utrustad med ett smart värmerregleringsystem. Regleringsystemet med hjälp av utetemperatursgivare anpassar automatiskt uppvärmningen efter utemperaturen och på så vis håller ett jämnt inomhusklimat året runt.

Därför är en METRO Superb bra för såväl miljö och för plånbok.

Smart värmerreglering

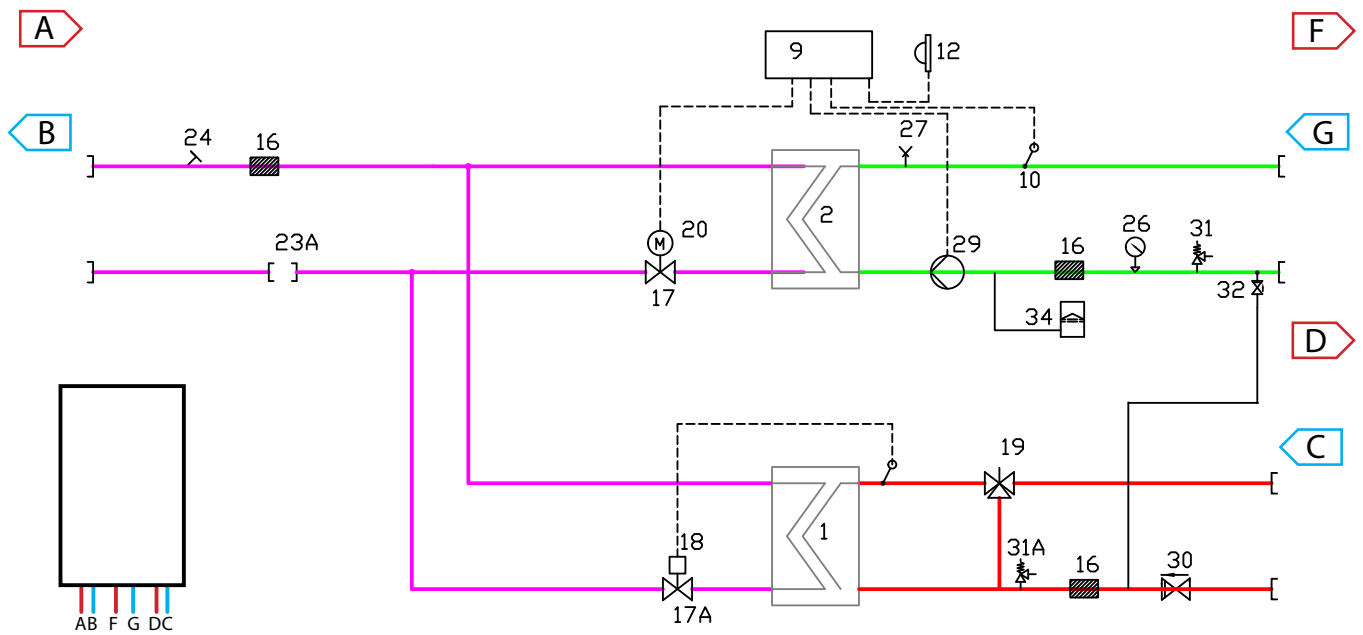
Centralen finns i två utföranden, där värmesystemet regleras med Danfoss ECL110 eller Siemens RVD125, där båda är mycket användarvänliga och erbjuder flera smarta och energibesparande funktioner såsom snabbsänkning, ECO-automatik, frysskydd.

Tillval och tillbehör

METRO Fasadskåp möjliggör utvändigt installation av centralen, vilket sparar plats inomhus och ger god tillgänglighet för service.
RSK: 680 27 35.

- ✓ **Stilren kåpa ingår.**
- ✓ **Kompakt småhuscentral.**
- ✓ **Asymetriska växlare**
- ✓ **Anslutningar nedåt.**
- ✓ **Ställbart KVS-värde.**
- ✓ **Få packningar = minskad läckagerisk.**

Komponentförteckning • METRO Superb XS



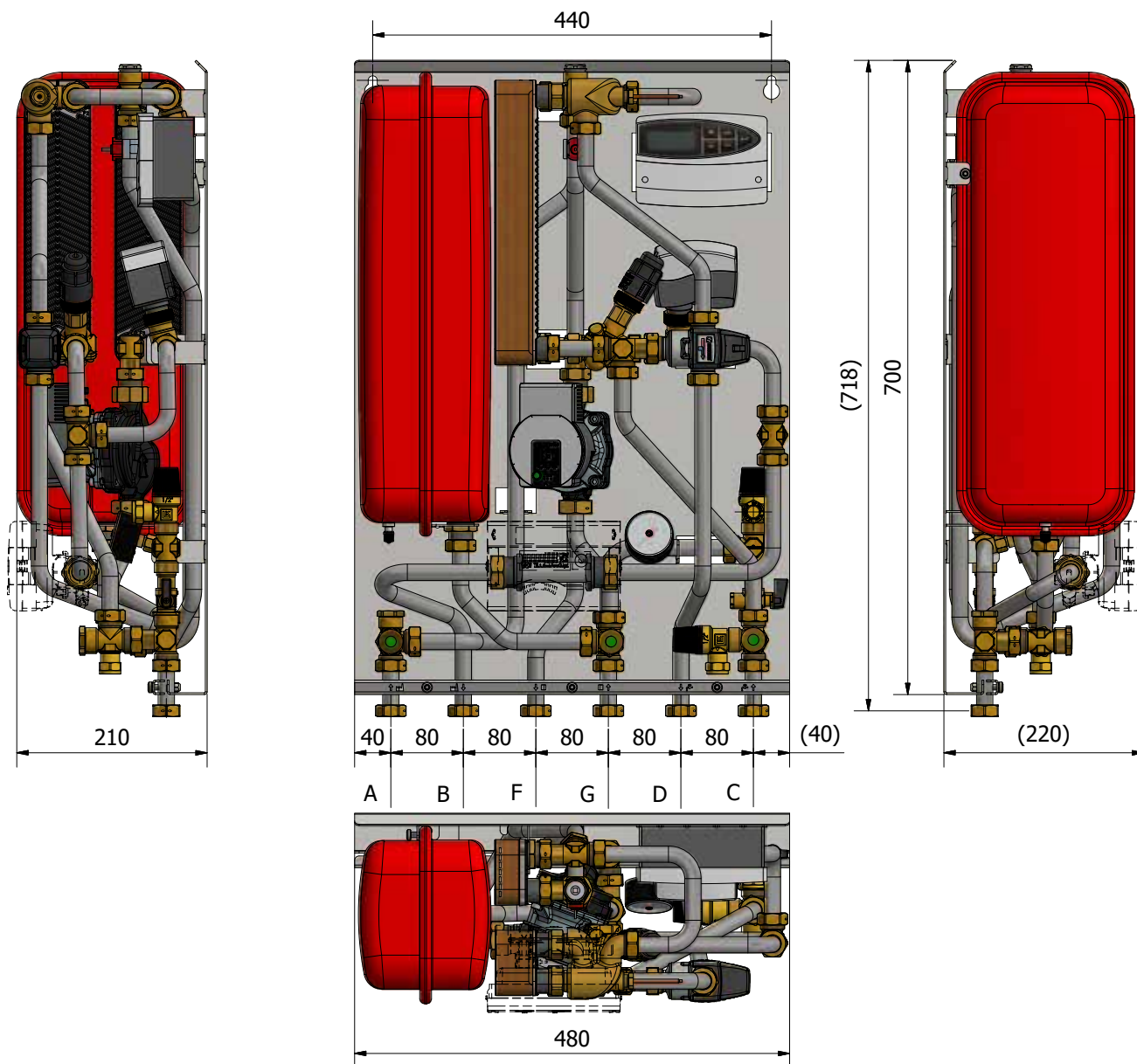
Nr	Benämning	METRO Superb XS D	METRO Superb XS S
1	Växlare, varmvatten	SWEP E8LASHx30/1P Alternativ: Danfoss XB06H+-1-20/26 CU	SWEP E8LASHx30/1P Alternativ: Danfoss XB06H+-1-20/26 CU
2	Växlare, värmekrets	SWEP E8ASHx14/1P Alternativ: Danfoss XB05M-1-16	SWEP E8ASHx14/1P Alternativ: Danfoss XB05M-1-16
9	Reglercentral, värmekrets	Danfoss ECL110	Siemens RVD125
10	Framledningsgivare	Tasseron TSB PT1000	Siemens QAD26.220/209
12	Utegivare	Danfoss ESMT	Siemens QAC31/101
16	Smutsfilter		
17	Reglerventil värme	Danfoss VS2 DN15 kvs 0,4	Siemens VGS49 kvs 0,4
17A	Reglerventil, varmvatten	Danfoss AB-QM-DN15	Danfoss AB-QM-DN15
18	Termostat	Danfoss QT 45-60 °C	Danfoss QT 45-60 °C
19	Blandningsventil	ESBE VTA 332 35-60 °C	ESBE VTA 332 35-60 °C
20	Ställdon	Danfoss AMV 130 (H)	Siemens S5Y319
23A	Passbit för värmemängdsmätare	1"x130 mm	1"x130 mm
24	Muff 1/2" för temperaturgivare		
26	Manometer 0-4 Bar		
27	Avluftning		
29	Cirkulationspump	Wilo Para 15-130/8-75/SC-12	Wilo Para 15-130/8-75/SC-12
30	Backventil, insats	FK-15	FK-15
31	Säkerhetsventil, värme	LK 514 2,5 Bar	LK 514 2,5 Bar
31A	Säkerhetsventil, kallvatten	LK 514 10 Bar	LK 514 10 Bar
32	LK 538 med backventil		
34	Expansionskärl	12 liter	12 liter
A	Frärrvärme tillopp		
B	Fjärrvärme retur		
C	Kallt vatten		
D	Tappvarmvatten		
F	Värmekrets tillopp		
G	Värmekrets retur		

Vi reserverar oss för eventuella tryckfel, ändringar eller utförande.

Temperaturprogram

METRO Superb XS			
Varmvattenkrets	Effekt	Flöde P/S	Verklig returtemp.
70-25 / 10-55 °C	33 kW	0,15 l/s / 0,18 l/s	15 °C
65-22 / 10-50 °C	33 kW	0,16 l/s / 0,2 l/s	16 °C
Värmekrets			
100-63 / 60-80 °C	11 kW	0,07 l/s / 0,13 l/s	63 °C
100-43 / 40-60 °C	22 kW	0,09 l/s / 0,27 l/s	43 °C

METRO Superb XS	
Vikt	ca 25 kg
Mått HxBxD:	700 x 480 x 210 (Se komplett måttskiss på baksida)
Superb XS D:	RSK-nr: 6789089
Superb XS S:	RSK-nr: 6789090



Fjärrvärmecentraler från METRO THERM

METRO THERM har ett flexibelt standardsortiment, upp till 300 kW varmvatten och ca 500 kW värme för omedelbar leverans eller specialanpassade med kort leveranstid.

