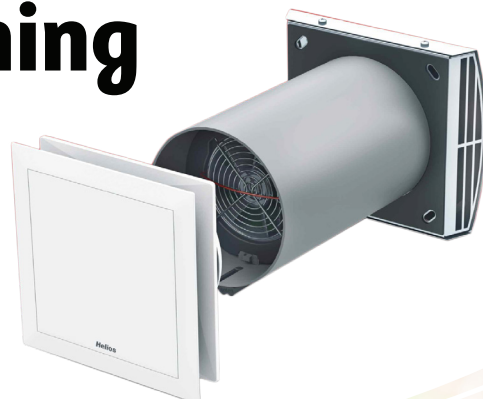




Värmeåtervinning

EcoVent Verso



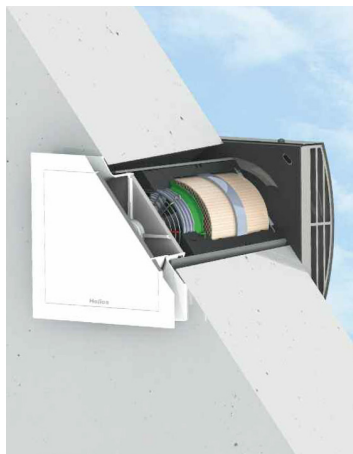
Vägginstallerat värmeåtervinningsaggregat



Decentral ventilation för lägenheter med värmeåtervinning i växlingsläge. 5 luftflödesnivåer, 3 driftlägen, perfekt för nybyggnation och renoveringar.

Lätt att installera med minimal arbetsinsats i några enkla steg.

Lätt att ställa in tack vare en unik programvara. Går även att kombinera med frånluftsventiler.



Stilrena ventillock

EcoVent Verso tillhör kategorin regenerativ värmeväxlingsaggregat med värmeåtervinning.

Den är designad för att installeras i ytterväggar. Luften tar sig in och ut genom ett galler i rostfritt stål. På insidan sitter ett stängningsbart don i högkvalitativ plast, i vilket det sitter ett filter i klass G3 och en integrerad ljudisolering.

EcoVent Verso har en EC-axial fläkt, vilken drivs periodvis i växlingsläge. På detta sätt alternerar tillluftsläget med frånluftsläget kontinuerligt.

Värmeväxlaren är i keramiskt material som ackumulerar värme. Den tar upp värme från rumsluften i frånluftsläget som sedan överförs till den friska luften i tilluftsläget. Värmeåtervinningen är upp till 85 % (enligt den nuvarande DIBt test metoden). För att skydda den mot smuts finns ett insektsskydd monterat på utsidan av den keramiska värmeväxlaren.

För att säkra en balanserad ventilation krävs minimum 2 stycken enheter för en lägenhet, som alternerar till- och frånluftsläge. Beroende av det totala luftväxlingskravet i lägenheten krävs oftast mer än 2 stycken enheter för att uppfylla behovet. Varje enhet ställs individuellt in på sitt flöde. Dessa styrs sedan automatiskt av kontrollenheten.

Fördelar med EcoVent Verso

- Ekonomisk och tyst EC-axial fläkt
- Elegant och tidlös design
- Verktygsfri, enkel att sätta ihop och ta isär.
- Integrerad ljudisolering
- Integrerat G3 filter, lättillgängligt och enkelt att byta utan verktyg
- Enkel och innovativ styrning med två knappar
- LED display för visning av nuvarande driftläge och fläkthastighet
- Upp till 8 enheter kan styras
- 5 ventilationslägen: 12, 23, 32, 37, 45 m³/h
- 3 driftlägen: Värmeåtervinning, korsventilation och tilluftsläge
- Möjlighet av extern aktivering av vänteläge, kors ventilation, tilluft eller boost läge (högsta ventilationsnivån) genom att använda en extern kontakt.
- Intelligent integration av ex. behovsstyrda frånluftsfläktar som Helios ELS eller M1 via en utbyggnadsmodul (tillbehör).
- Filterbyte indikation.
- Programmering via PC.

Display

Displayen kan styra upp till 8 enheter.

På kontrollen kan man välja 5 ventilationsnivåer och 3 driftlägen: Värmeåtervinning (=växlingsläge), kors ventilation och tilluftsläge.

Efter en förinställd tidsperiod blir användaren påmind om filterbyte via blinkande LED lampor på displayen.

GUI- Graphic User Interface

-Med programvaran "Helios EcoVent Verso" är det möjligt att ansluta displayen via USB till en PC eller laptop. Man kan på detta sätt enkelt komma åt inställningarna i displayen.

□ Genomförandet av uppstartsproceduren och införande av önskade värden (Ex. filterbytesintervall eller min. fläkthastighet) kan göras väldigt snabbt och enkelt. Alla nödvändiga inställningar kan snabbt ändras i programvaran och för att underlätta finns användarvänlig hjälptext anpassad och användarvänlig.

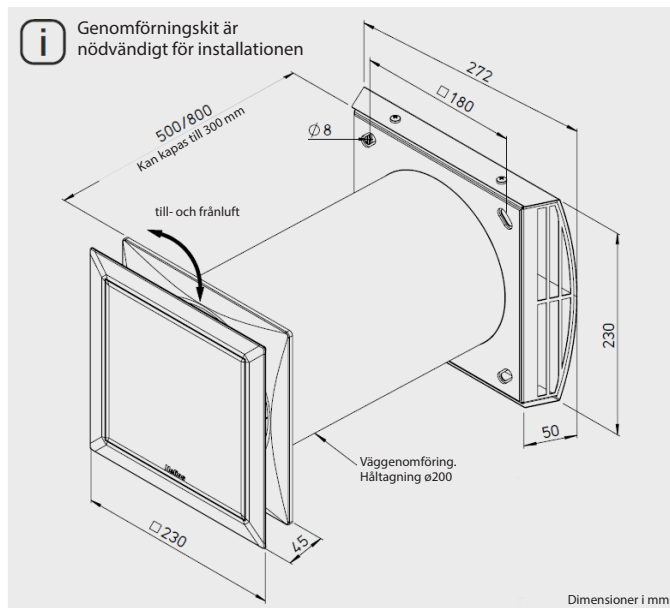
□ Inställningar som gjorts kan sparas direkt på datorn och enkelt kopieras eller laddas upp i kontrollsystemet. I större projekt kan installationskostnaden reduceras till ett minimum. Om flera identiska ventilationssystem blir installerade kan inställningar gjorda i ett av systemen enkelt laddas upp på samtliga ventilationssystem.



Energiklass
A KWL - EC45 med rumsensor
B KWL - EC45



Vägginstallerat aggregat EcoVent Verso med EC-teknologi
För enskilda rum, med ett luftflöde upp till 12,5 l/s



Tillbehör

Transformator UP

För utökning av KWL 45 STS-UP upp till 8 enheter.

In 230 V AC, 50/60 Hz.

Ut 12 V DC/ 1,9 A för infällt montage i vägg.

Ut spänning med SELV skyddsklass 3.

Enligt DIN EN 60335-1

KWL 45 SNU Art.nr. 1603008003

Transformator HS

För utökning av KWL 45 STS-UP upp till 8 enheter.

In 230 V AC, 50/60 Hz.

Ut 12 V DC/ 1,5 A för installation i fördelningsbox (2 TE).

Ut spänning med SELV skyddsklass 3.

Enligt DIN EN 60335-1

KWL 45 SNU Art.nr. 1603001003

Utbyggnadsmodul

För kombinerad drift av ett frånluftssystem ex. Helios ELS eller M1 tillsammans med KWL EC 45 (hybridventilation).

KWL 45 EM Art.nr. 1603012003

Dosa för utanpåliggande montage

Passar till standard dipsplay KWL 45 STS-UP.

Dimension mm (WxHxD)

83x83x41

KWL-APG Art.nr. 1604270003

Rumsgivare- Hygrostat

Elektronisk fuktighetsgivare med on/off funktion.

OBS: Går inte att använda samtidigt med KWL-EM.

För utanpåliggande montage.

Dimension mm (LxBxD)

76x76x34

Type HY 3 Art.nr. 1601359003

Med skala på insidan.

Type HY 3 SI Art.nr. 1601360003

Teknisk Data					
Ventilationsaggregat*	KWL EC 45*				
Luftflöde volym på läge: Tilluft/Frånluft V m ³ /h	5	4	3	2	1
Ljudnivå dB	34	29	27	21	14
Bullerskydd	44				
Effekt fläkt W	4,5	3,4	2,8	2,1	1,6
Effektivitet**	upp till 88 %				
Elanslutning	230 V~, 50/60 HZ / 12 V				
Nominal current mA	42	32	27	21	17
Elanslutning till aggregat	NYM-0 2 x 1,5 mm ²				
Elanslutning till styrenhet	NYM-0 2 x 1,5 mm ²				
Elanslutning till fläkt	J-Y (ST) Y 3 x 0,8 mm				
Vikt i kg	4,3				

*Genomströmningskit (KWL 45 RSF, Ref. - No. 3005) beställs separat (se ovan).

** Enligt DIBt-testmetoden.

Beställning och leverans

Följande artiklar är uppställda i monteringsföljd. Artiklarna packas separat och måste beställas enskilt.

Genomföringskit fasad

Robust väggenomföring gjord i plastmaterial, inkluderar skyddslock för in och utsida. Fasadgaller av rostfritt stål. Nödvändiga stöd för montering av vägghylsan med lutning är inkluderade i leveransen.

KWL 45 RSF Art.nr. 1603005003



Med extra beläggning

För användning i miljöer med hög förorening eller hög salthalt (ex. nära havet).

KWL 45 RSF-B Art.nr. 1601963003

Genomföringskit fasad (800 mm)

KWL 45 RSF-L Art.nr. 1603070003



Med extra beläggning

För användning i miljöer med hög förorening eller hög salthalt (ex. nära havet).

KWL 45 RSF-LB Art.nr. 1601965003

Ventilationsaggregat

Bestående av insektskydd, keramisk värmeväxlare, flödesriktare, EC-axial fläkt med säkerhetsskydd, utdragshandtag, EPP isoleringskåpa och ett designat inomhusdon med G3 filter.

KWL EC 45 Art.nr. 1603011003



Display kit UP

Bestående av display KWL 45 BEU och transformator KWL 45 SNU för infällt montage (djup 61 mm). Möjlighet att ansluta 6 enheter. Vill man ansluta fler än 6 enheter krävs ytterligare en 45 KWL SNU. Max 8 enheter är möjligt att ansluta per display.

Enligt DIN EN 60335-1

KWL 45 STS-UP Art.nr. 1603006003



Notering

Display och strömförsörjning i dosa (djup 61 mm)

Display kit HS

Bestående av Display KWL 45 BEU och transformator KWL SNH (monteras på skena).

Möjlighet att ansluta upp till 4 enheter. Vill man ansluta fler än 4 enheter krävs ytterligare en KWL 45 SNH. Max 8 enheter är möjligt att ansluta per display.

Enligt DIN EN 60335-1.

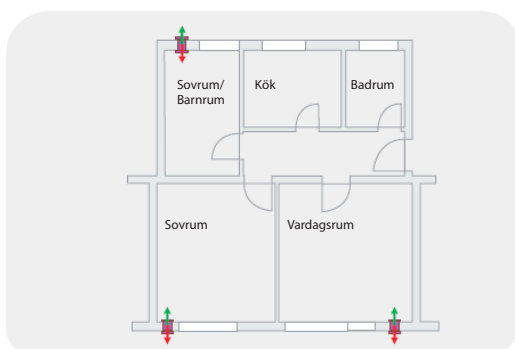
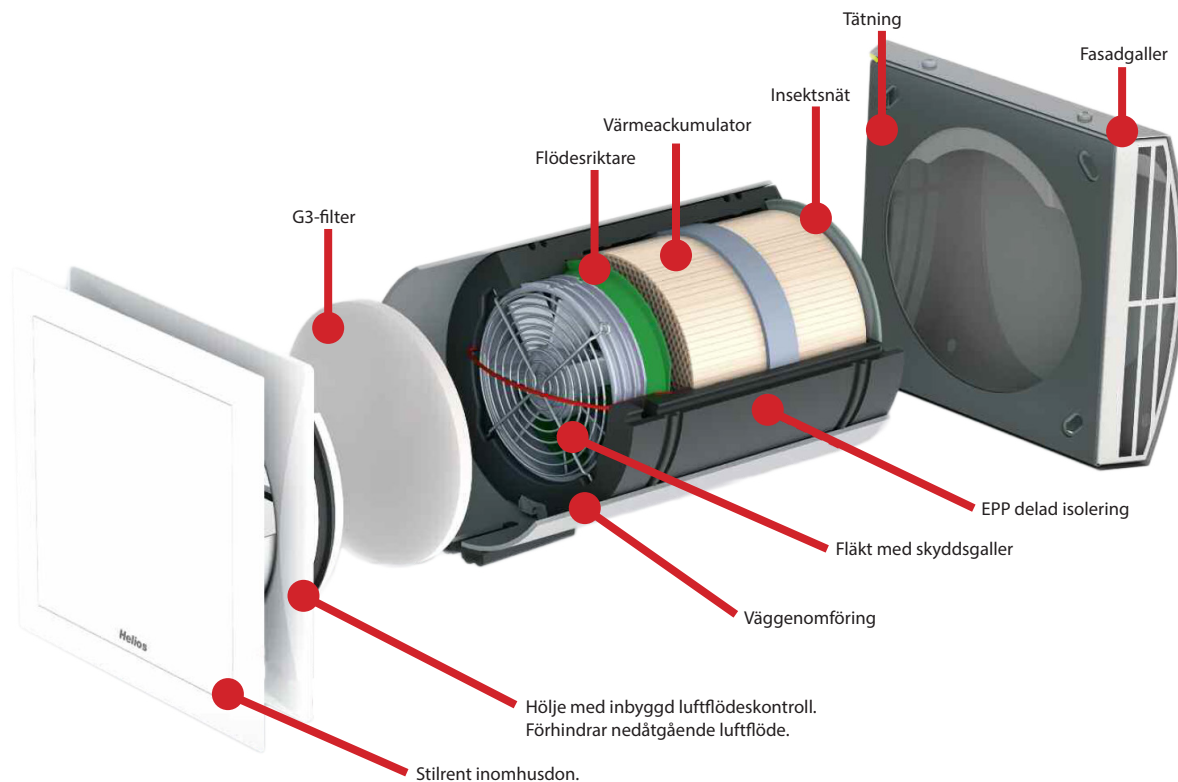
KWL 45 STS-HS Art.nr. 1603007003

Ersättningsfilter

2 pack G3-filter

ELF-KWL 45/3/3

Art.nr. 1603069003

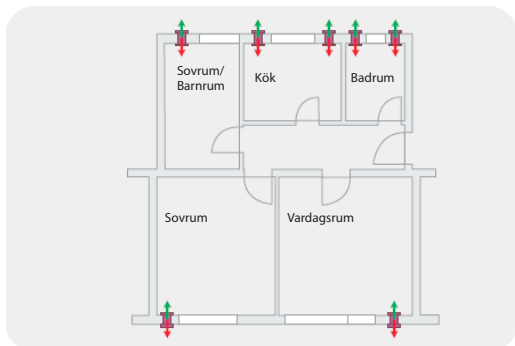


Ventilationslösning ECO

Automatiskt ventilationssystem för individuella rum som är mycket användarvänliga och rekommenderas i samband med renovering. Det är en snabb, enkel och ekonomisk ventilationslösning där man slipper kanaldragningar.

Lista på material i detta exempel:

- 3 st Genomföringskit fasad (KWL 45 RSF)
- 3 st Ventilationsaggregat (KWL EC 45)
- 1 st Display kit UP (KWL 45 STS-UP)

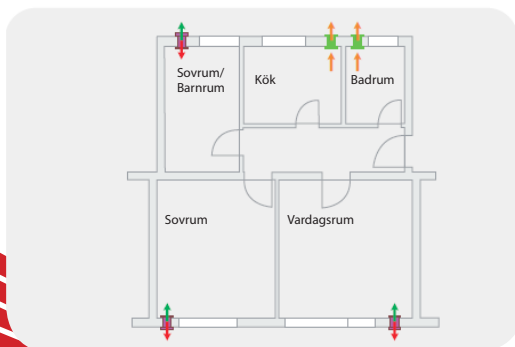


Ventilationslösning DIN

Det beräknade luftflödet enligt DIN 1946-6 för reducerad ventilation baserat på hela lägenhetens behov. I frånluftsrum (kök, badrum) monteras två EcoVent Verso i vardera för nödvändig luftväxling. Beräkningen görs snabbt och enkelt i Helios online planning software KWLeasyPlan.

Lista på material i detta exempel:

- 7 st Genomföringskit fasad (KWL 45 RSF)
- 7 st Ventilationsaggregat (KWL EC 45)
- 3 st Display kit UP (KWL 45 STS-UP)



Ventilationslösning Hybrid

Hybridventilation möjliggör en intelligent drift av frånluftssystem (Helios ultra-Silence ELS eller MiniVent M1) tillsammans med EcoVent Verso. Denna lösning är främst intressant för ventilation av rum och badrum enligt DIN 18017-3. Utbyggnadsmodulen möjliggör en kombination av båda systemen.

Lista på material i detta exempel:

- 3 st Genomföringskit fasad (KWL 45 RSF)
- 3 st Ventilationsaggregat (KWL EC 45)
- 1 st Display kit UP (KWL 45 STS-UP)
- 2 st Extension module (KWL 45 EM)
- 2 st Helios ELS/M1 (f.e. with humidity control)