



Akkumulatortankar

2404.09

Effektiv energilagring för alla behov

0480-42 07 30

info@metrotherm.se

www.metrotherm.se

För alla fastigheter och behov

Akkumulatortankar

Med högsta kvalitet och prestanda: Metro Therms ackumulatortankar är det perfekta valet för dina behov när det kommer till energilagring.

Effektiv energilagring för alla behov: Metro Therm erbjuder ackumulatortankar för värme och varmvatten, för kylapplikationer, buffert för att utöka systemvolym, för uppvärmning av tappvarmvatten med slinga eller elpatron eller mångsidiga standardtankar.

Högsta kvalitet: Metro Therms ackumulatortankar är av högsta stålqualität och tillverkade av robusta material som är utformade för att vara hållbara och pålitliga under lång tid. Vi kompromissar aldrig med kvaliteten.

Energieffektiva: Ackumulatortankarna är utformade med energieffektivitet i åtanke. Detta innebär både resursbesparingar och ett mer hållbart val för miljön.

Maximal anpassningsbarhet: Metro Therm erbjuder genomtänkt utbud av storlekar med fullständiga konfigurationer för att möta dina specifika behov. Oavsett om du behöver en mindre tank för hushållsbruk eller en större tank för kommersiella ändamål, har vi lösningen. Ackumulatortankarna kan skräddarsys helt enligt kundens önskemål gällande exempelvis slingor, tryckklass, anslutningar – både antal och storlek, isolering eller tillgängligt utrymme med mer.

Tillgänglighet - med personlig kontakt: Metro Therm erbjuder en personlig och professionell rådgivning. Har du frågor eller behöver hjälp med dimensionering, val av lösning eller specifika önskemål är Metro Therm tillgängliga via såväl telefon, chat eller e-post – allt för att ge dig den bästa servicen på dina villkor.



Metro Therm Akvaterm

Akkumulatortankar för värme och varmvatten som kan skräddarsys helt enligt behov och önskemål.

Produktdetaljer

Storlekar: 300 till 10 000 liter.

Tryckklass: PN3, PN6 eller PN10.

Material: Konstruktionsstål S355.

Möjliga tillval: Slingor, elpatron, styrör, skiktplåt, avtagbara sidoplåtar eller specifika önskemål på anslutningar.





Metro Therm Buffert

Standardiserade ackumulatortankar för värme.

Produktdetaljer

Storlekar: 50 till 1 000 liter.

Tryckklass: PN6 eller PN10.

Material: Rostfritt stål eller stål.

Möjliga tillval: Elpatron.

Metro Therm VF

Akkumulatortank för för uppvärmning av tappvarmvatten. Utrustas med elpatron eller slinga.

Produktdetaljer

Storlekar: 300 till 5 000 liter.

Tryckklass: PN10.

Material: Rostfritt stål.

Möjliga tillval: Elpatron, slinga.



Metro Therm Hybrid

Standardiserade ackumulatortankar för värme och varmvatten. Levereras förberedd med flera anslutningsmöjligheter, två varmvattenslingor och en solslinga.

Produktdetaljer

Storlekar: 500, 1 000 eller 2 000 liter.

Tryckklass: PN3.

Metro Therm Akvaterm Kyla

Akkumulatortankar för kyla som kan skräddarsys helt enligt behov och önskemål.

Produktdetaljer

Storlekar: 300 till 10 000 liter.

Tryckklass: PN3, PN6 eller PN10.

Material: Konstruktionsstål eller rostfritt stål.

Möjliga tillval: Välj mellan isolerad eller oisolerad, styrör, skiktplåt, eller specifika önskemål på anslutningar.



Metro Therm Akvaterm

Akkumulatortankar för effektiv energilagring av värme och varmvatten. Akkulatortankarna kan kundanpassas helt enligt behov och önskemål.

Storlek: 300 till 10 000 liter.

Material: Konstruktionsstål S355.

Tryckklass: PN3, PN4, PN6 eller PN10. (PN10 erbjuds som alternativ för akkumulatortankar upp till 6 000 l).

Isolering: Akkumulatortankarna är försedda med 100 mm PUR-isolering (Polyuretan) och en heltäckande galvaniserad ytterplåt. PUR-isolering i sig har en mycket låg termisk konduktivitet som minimerar värmeförlusterna och är fri från skadliga ämnen för miljön.

Energiklass: Akkumulatortankarna upp till 2000 liter är testade enligt Ecodesign-kraven (EU No 814/2013) med en exceptionellt bra energiklass för sin produkttyp. Detta tack vare den effektiva isoleringen som är limmad direkt mot behållaren och bildar en sluten cell, vilket bidrar till en minimal värmeförlust.

Slinga: Metro Therm erbjuder en stor variation av slingor (LK) och förvärmningsslingor (LKE) för att välja rätt modell baserat på flöde för det kundspecifika behovet.

Mer data om slingor på sida 8.

Elpatron: Finns i effekterna: 3 kW, 4,5 kW, 6 kW, 9 kW och 10 kW. Elpatronen innehåller kopplingsbox, termostat och överhettningsskydd och har en legering av Incoloy. Det ger bättre korrosionsskyddsegenskaper än syrafast rostfritt stål.

Övriga tillval: Utöver ovan listade modifieringar kan tankarna dessutom anpassas med **skiktplåt** för en effektivare uppvärmning och skiktning, **inspektionslucka** (flänsstorlek: NS200 eller NS300), **avtagbara sidosektioner** (för modeller mellan 300-4000 liter) som minskar bredden med 180 mm (2x90 mm) för smidigare hantering. Som alternativ till slingor kan vi också erbjuda **plattvärmväxlare**.

Anslutningar: Anslutningarna är försedda med läckageskydd för att förhindra installationsfel genom att snabbt visa ett eventuellt läckage. I standardutförande är anslutningarna också försedda med styrrör som gör det möjligt att rikta flödet i akkumulatortanken.

Akkumulatortanken kan även modifieras genom exempelvis ändrad storlek och placering på anslutningarna. Till exempel går det att lägga till extra anslutningar i dimensionerna DN65, DN80, DN100, DN125, DN150 och DN200.



Höjd till anslutning

Modell (ca volym)	Energi-klass*	Stillestånds-förlust (W)	Mått (mm) (ØxH)**	Resnings-höjd	Vikt (kg)***	Anslut-ningar A	Anslut-ningar B	Anslut-ningar C	Anslut-ningar D
Akvaterm 300	B	66	710x2000	2060	160	DN50	DN50	DN15	NS200
Akvaterm 500	B	74	800x2000	2060	180	DN50	DN50	DN15	NS200
Akvaterm 750	B	94	950x2080	2140	190	DN50	DN50	DN15	NS200
Akvaterm 1000	B	106	1050x2100	2210	260	DN50	DN50	DN15	NS200
Akvaterm 1500	C	128	1250x2130	2240	310	DN50	DN50	DN15	NS200
Akvaterm 2000	C	145	1400x2190	2300	350	DN50	DN50	DN15	NS200
Akvaterm 2500	N/A	181	1500x2250	2360	380	DN50	DN50	DN15	NS200
Akvaterm 3000	N/A	197	1600x2280	2390	460	DN50	DN50	DN15	NS200
Akvaterm 4000	N/A	236	1800x2350	2450	530	DN50	DN50	DN15	NS200
Akvaterm 5000	N/A	263	2000x2500	2600	680	DN50	DN50	DN15	NS200
Akvaterm 6000	N/A	290	2150x2500	2600	740	DN50	DN50	DN15	NS200
Akvaterm 7500	N/A	Produkt detaljer baserat på kundspecifikation							
Akvaterm 10000	N/A	Produkt detaljer baserat på kundspecifikation							

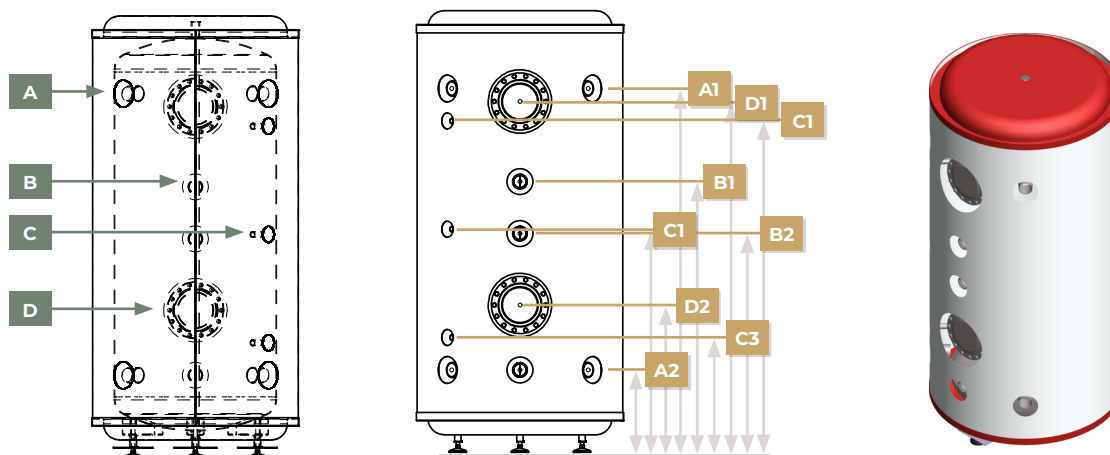
*Testade och tillverkade enligt Ecodesign-kraven (EU No 814/2013). **Tillval Modell 300-4000: Avtagbara sidosektioner. Mått kan anpassas baserat på tillgängligt utrymme. ***Vikt vid utförande i PN3 och utan slingor.

Höjd till anslutning

Modell	A1	D1	C1	B1	C2	B2	D2	C3	A2
Akvaterm 300	1660	1600	1510	1230	1010	990	660	510	360
Akvaterm 500	1650	1590	1500	1220	1000	980	650	500	350
Akvaterm 750	1680	1620	1530	1250	1020	1010	680	530	380
Akvaterm 1000	1750	1690	1600	1320	1100	1080	750	600	450
Akvaterm 1500	1770	1710	1620	1340	1120	1100	770	620	470
Akvaterm 2000	1810	1750	1660	1380	1160	1140	810	660	510
Akvaterm 2500	1790	1730	1640	1360	1140	1120	790	640	490
Akvaterm 3000	1790	1730	1640	1360	1140	1120	790	640	490
Akvaterm 4000	1810	1750	1660	1380	1160	1140	810	660	510
Akvaterm 5000	1830	1770	1680	1400	1180	1160	830	680	530
Akvaterm 6000	1840	1780	1690	1410	1190	1170	840	690	540
Akvaterm 7500	Produkt detaljer enligt kundspecifikation								
Akvaterm 10000	Produkt detaljer enligt kundspecifikation								

Vid specialanpassade ackumulatortankar gäller produkt detaljer enligt kundspecifikation.

Produktskiss:



Energislingor

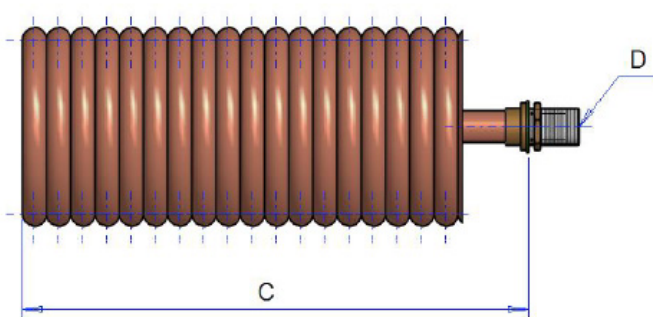
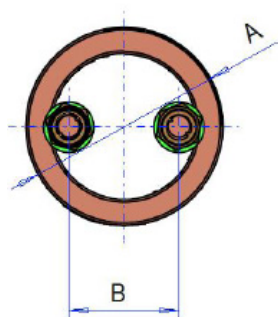
Effektiva energislingor som ger ackumulatortanken en effektiv värmeöverföring.

Modeller: Metro Therm erbjuder en stor variation av slingor (LK) och förvärmningsslingor (LKE) för att välja rätt modell baserat på flöde för det kundspecifika behovet. Det gör du kan få rätt storlek på slingan anpassat efter flödesbehovet, det leder till en generellt enklare och lägre installationskostnad. Slingorna är monterade i flänslucka vilket gör att de är utbytbara.

Material: Slingorna är i koppar (Cu-DHP K21 EN12457), med tryckklass PN10 och maxtemperatur på +110 °C. Slingorna kan beställas med eller utan fläns. Vid behov av kundanpassade slingor i annat material som till exempel rostfritt stål kontakta Metro Therm för att veta mer.



Modell	A Fläns (mm)	B C-C- mått (mm)	C Längd (mm)	D Ansl. (ISO 228-1)	Utmätt flöde (l/min)	Rek. flöde (l/min)	Högsta flöde (l/ min)	Värme- överföring (m ²)	Tryckfall på utmätt flöde	Vikt (kg)	Passar ackumula- tortankar:
LK-XS	ø180	100	460	G 3/4	27	20-27	40	1,9	43 kPa	6,2	Fr. 300 l
LK-S	ø180	100	620	G 3/4	27	20-27	40	2,4	48 kPa	12	Fr. 500 l
LK-S Short	ø180	100	450	G 3/4	27	20-27	40	3,7	45 kPa	12	Fr. 300 l
LK-M	ø180	100	620	G 1	54	40-54	81	3,7	58 kPa	17	Fr. 500 l
LK-L	ø180	100	800	G 1	54	40-54	81	4,9	49 kPa	22	Fr. 1000 l
LK-XL	ø300	150	650	G 1 1/2	81	61-81	121	5,6	45 kPa	26	Fr. 750 l
LK-XXL	ø300	150	750	G 1 1/2	108	81-108	162	7,4	32 kPa	34	Fr. 750 l
LK-3XL	ø300	150	900	G 2	135	101-135	135	9,3	30 kPa	41	Fr. 1500 l
LK-4XL	ø300	150	1200	G 2	162	121-162	242	11,2	31 kPa	48	Fr. 1500 l
LK-5XL	ø300	150	1300	G 2	188	141-188	283	13,1		55	Fr. 2000 l
LK-6XL	ø300	150	1400	G 2	215	162-215	323	15		62	Fr. 3000 l
LK-7XL	ø300	150	1500	G 2	242	182-242	363	16,9		69	Fr. 4000 l
LKE-S	ø180	100	450	G 1	54	40-54	81	2,4	36 kPa	12	Fr. 300 l
LKE-M	ø300	120	600	G 1 1/2	81	61-81	121	3,7	22 kPa	17	Fr. 500 l
LKE-L	ø300	150	600	G 1 1/2	108	81-108	162	4,9	23 kPa	22	Fr. 500 l
LKE-XL	ø300	150	620	G 2	135	101-135	202	6,1	23 kPa	27	Fr. 500 l
LKE-XXL	ø300	150	620	G 2	162	121-162	242	7,3	22 kPa	31	Fr. 750 l
LKE-3XL	ø300	150	800	G 2	188	141-188	283	8,5		35	Fr. 1000 l



Metro Therm Buffert

Standardiserade ackumulatortankar för värme.

Storlek: 50, 100, 200, 270, 500, 750 och 1 000 liter.

Material: Storlekarna 50, 100 och 200 liter är tillverkade i rostfritt stål AISI 444. Modeller från 270 liter är i konstruktionsstål S355.

Isolering: Ackumulatortankarna har en PUR-isolering (Polyuretan) och en heltäckande galvaniserad ytterplåt. PUR-isolering har en mycket låg termisk konduktivitet som minimerar värmeförlusterna och är fri från skadliga ämnen för miljön. Från 50 till 200 liter är isoleringen 20-30 mm tjock och 270 till 1000 liter är den 65 mm.

Energiklass: Ackumulatortankarna är testade enligt Ecodesign-kraven (EU No 814/2013) med en exceptionellt bra energiklass för sin produkttyp.

Tryckklass: PN10 för modellerna 50, 100 och 200. PN6 för modellerna 270-1000.

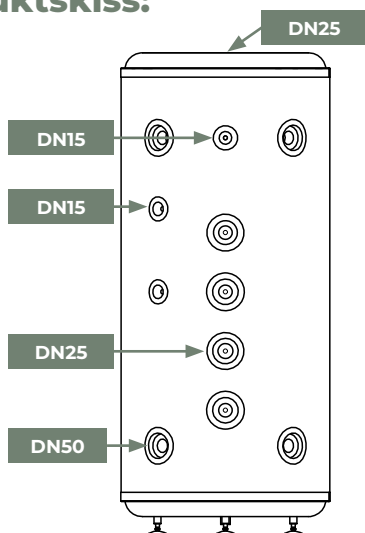
Elpatron: Bufferttankarna i storlekarna mellan 270 och 1000 liter har 4 stycken anslutningar för 2"-elpatroner.

Finns i effekterna: 3 kW, 4,5 kW, 6 kW, 9 kW och 10 kW. Elpatronen innehåller kopplingsbox, termostat och överhettningsskydd och har en legering av Incoloy. Det ger bättre korrosionsskyddsegenskaper än syrafast rostfritt stål.

Anslutningar

Anslutningar är försedda med läckageskydd för att förhindra installationsfel genom att snabbt visa ett eventuellt läckage. På modellerna upp till och med 200 sitter det 4 stycken DN25-anslutningar. På modellerna 270-1000 sitter det 8 stycken DN50-anslutningar och fyra DN15-anslutningar samt en DN25-anslutning i toppen och en i botten för avluftning och avtappning.

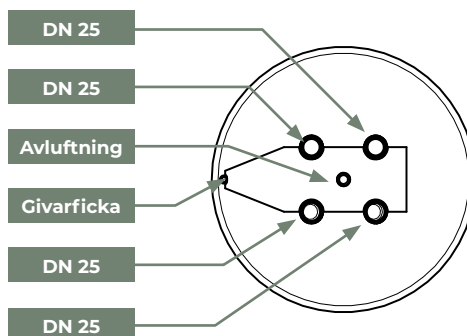
Produktskiss:



Produktlista

Modell (volym)	Energiklass	Stilleståndsförlust (W)	Mått (mm) (BxH)	Vikt (kg)
Buffert 50 R	B	32	450x550	20
Buffert 100 R	B	48	450x950	26
Buffert 200 R	C	70	450x1450	65
Buffert 270	C	91	620x1430*	85
Buffert 500	C	106	780x1700*	130
Buffert 750	C	126	770x2040	180
Buffert 1000	C	129	870x2130	210

*Justerbara fötter 50-100 mm.



Anslutningar på modeller 270-1000.

Metro Therm VF

Akkumulatortank för uppvärmning av tappvarmvatten. Utrustas med elpatron eller vid behov slinga. Jämfört med en konventionell varmvattenberedare finns VF i större volym och kan utrustas med högre effekt med upp till tre separata elpatroner. VF används också som spetsvärme för att höja temperaturen i exempelvis värmepumpsystem.

Storlek: 300 till 5000 liter.

Material: Rostfritt stål 300-500 liter: AISI444. 750-5000 liter: AISI316.

Tryckklass: PN10.

Isolering: Akkumulatortankarna är försedda med 100 mm PUR-isolering (Polyuretan) och en heltäckande galvaniserad ytterplåt. PUR-isolering har en mycket låg termisk konduktivitet som minimerar värmeförlusterna och är fri från skadliga ämnen för miljön.

Elpatron: VF har uttag för tre stycken separata elpatroner. Varje elpatron innehåller kopplingsbox, termostat och överhettningsskydd. Finns i effekterna: 3 kW, 4,5 kW, 6 kW, 7,5 kW. Elpatronerna har en legering av Incoloy, som har bättre korrosionsegenskaper än syrafast rostfritt stål.

Slinga: Vid behov av slinga kontakta Metro Therm för att veta mer.

Produktlista

Modell (ca volym)	Energi-klass	Mått (mm) (BxH)	Resningshöjd	Vikt (kg)*
VF 300 R	B	700x1759	1781	100
VF 500 R	B	850x1821	1850	110
VF 750 R	B	950x2046	2153	250
VF 1000 R	B	1050x2135	2210	290
VF 1500 R	N/A	1250x2197	2328	420
VF 2000 R	N/A	1400x2360	2420	600
VF 3000 R	N/A	1600x2439	2516	790
VF 4000 R	Produktdetaljer baserat på kundspecifikation			
VF 5000 R	Produktdetaljer baserat på kundspecifikation			



Metro Therm Hybrid

Standardiserade ackumulatortankar för värme och varmvatten.
Levereras förberedd med flera anslutningsmöjligheter, två varmvattenslingor och en solslinga.

Storlek: 500, 1 000 och 2 000 liter

Material: Konstruktionsstål S355

Tryckklass: PN3.

Anslutningar: Anslut flera värmekällor och uppvärmningssystem genom läckageskyddande kopplingar som förhindrar att vattnet kan läcka bakåt.

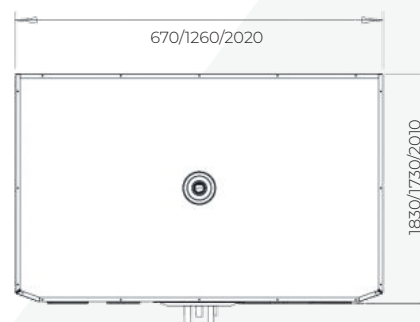
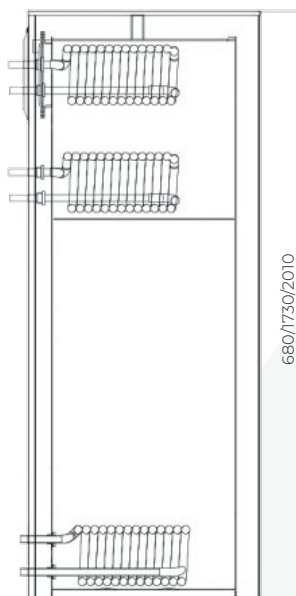
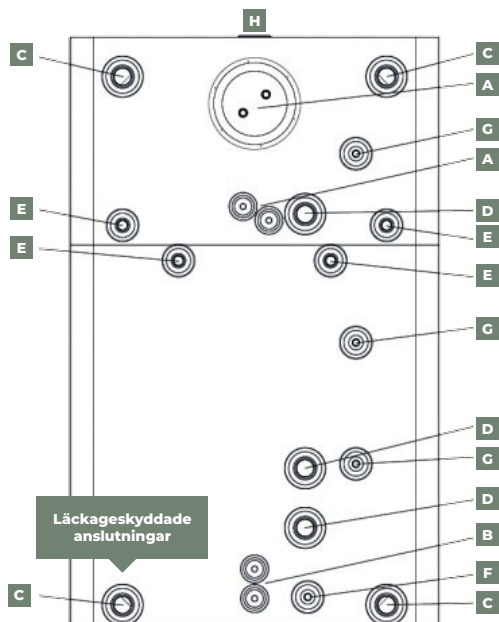
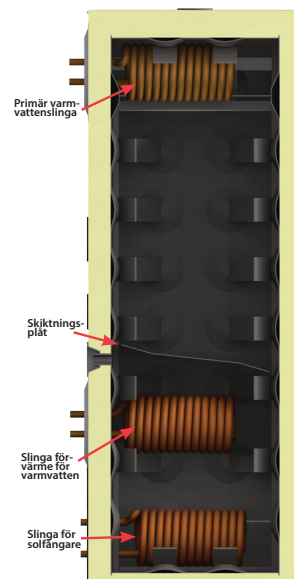
Isolering: Ackumulatortankarna är försedda med 45-65 mm PUR-isolering (Polyuretan) och en heltäckande galvaniserad ytterplåt. PUR-isolering har en mycket låg termisk konduktivitet som minimerar värmeförlusterna och är fri från skadliga ämnen för miljön.

Slingor: Tankarna är utrustade med tre slingor som standard. Två varmvattenslingor (LK-S) och en solslinga med en värmeöverföringsyta på 1,3 m².

Produktlista

Modell (ca volym)	Energi-klass	Mått (mm) (BxHxD)	Vikt (kg)*	RSK
Hybrid 500	C	670x1830x680*	230	6876071
Hybrid 1000	C	1260x1730x780*	350	6519868
Hybrid 2000	C	2020x2010x780*	510	

*Anslutningar för slingor sticker ut ca 70 mm.



Företeckning anslutningar

- A. Varmvattenslinga/batteri Ø22
- B. Solslinga Ø22
- C. Laddning/värme 2"
- D. Elpatron 2"
- E. Laddning/värme 1"
- F. Avtappning 1/2"
- G. Termometer 1/2"
- H. Expansion 1"

Metro Therm Akvaterm Kyla

Akkumulatortankar för kyla som kan skräddarsys helt enligt behov och önskemål.

Storlek: 300 till 10 000 liter.

Material: Akkumulatortankar i stål har stålqualität S355. Akkumulatortankar i rostfritt stål är betade efter svetsning. Modeller upp till 500 har stålqualität AISI444, modeller 750-6000 har AISI304. De kan också specialbeställas med den högre och ännu hållbarare kvaliteten: AISI316.

Tryckklass: PN3, PN4, PN6 eller PN10.

Isolering: I standardutförande är akkumulatortankarna försedda med **100 mm Polyuretan**-isolering men kan också anpassas till **oisolerat** utförande eller med **Armaflex-isolering** i tjocklekarna: **13, 19, 25 eller 32 mm**.

Anslutningar: Anslutningarna är försedda läckageskydd för att förhindra installationsfel genom att snabbt visa ett eventuellt läckage. Akkumulatortankarna har som standard två anslutningar med styrör. Anslutningarna kan kundanpassas och förses med extra anslutningar i dimensionerna DN65, DN80, DN100, DN125, DN150 och DN200.

Kontakta Metro Therm för specifika önskemål om anpassning.

Övriga tillval: Utöver ovan listade modifieringar kan tankarna dessutom anpassas med **skiktplåt**, **inspektionslucka** (flänsstorlek: NS200 eller NS300), **avtagbara sidosektioner** (för modeller mellan 300-4000 liter med PUR-isolering) som minskar bredden med 180 mm (2x90 mm) för smidigare hantering.



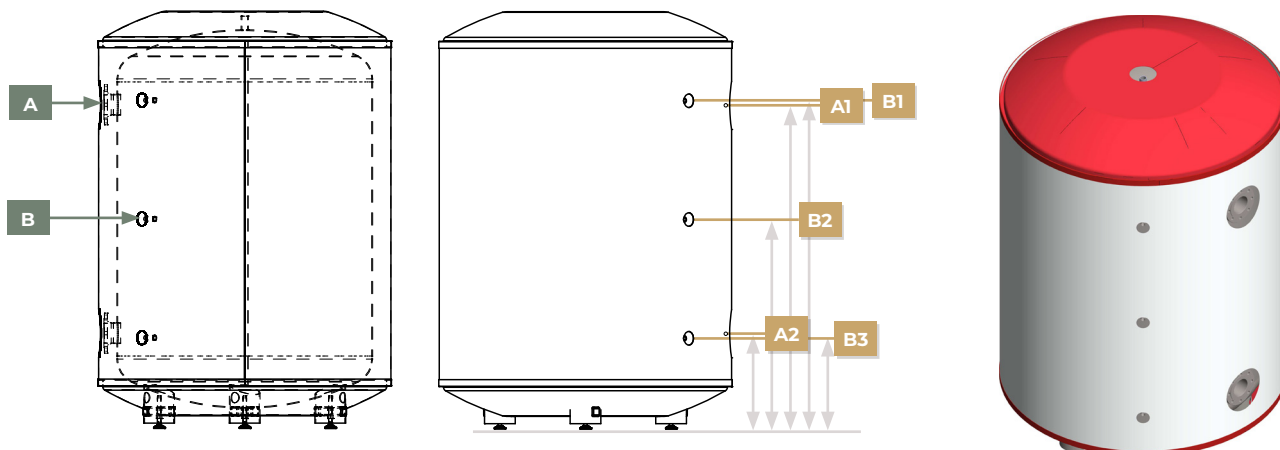
Produktlista

Modell (volym)	Stille- stånds- förlust (W)	Mått (mm) (BxH)	Res- nings- höjd	Vikt (kg)	Anslut- ningar A	Anslut- ningar B	A1	B1	B2	A2	B3
Akvaterm Kyla 300 R	66	700x1770	1780	80	DN40	DN15	1420	1420	890	370	370
Akvaterm Kyla 500 R	74	850x1830	1850	110	DN40	DN15	1440	1440	910	390	390
Akvaterm Kyla 750 R	94	950x2040	2150	180	DN65	DN15	1670	1670	1030	390	390
Akvaterm Kyla 1000 R	106	1050x2140	2210	220	DN65	DN15	1740	1740	1100	460	460
Akvaterm Kyla 1500 R	128	1250x2190	2330	300	DN100	DN15	1740	1760	1120	490	480
Akvaterm Kyla 2000 R	145	1400x2230	2420	380	DN150	DN15	1780	1730	1140	500	550
Akvaterm Kyla 2500 R	181	1500x2260	2480	470	DN150	DN15	1730	1780	1140	550	500
Akvaterm Kyla 3000 R	197	1600x2280	2520	520	DN150	DN15	1740	1790	1150	510	560
Akvaterm Kyla 4000 R	Produktdetaljer baserat på kundspecifikation										
Akvaterm Kyla 5000 R	Produktdetaljer baserat på kundspecifikation										
Akvaterm Kyla 6000 R	Produktdetaljer baserat på kundspecifikation										
Akvaterm Kyla 7500 R	Produktdetaljer baserat på kundspecifikation										
Akvaterm Kyla 10000 R	Produktdetaljer baserat på kundspecifikation										
Akvaterm Kyla 300	66	700x1970	2030	120	DN50	DN15	1660	1660	1010	360	360
Akvaterm Kyla 500	74	800x1990	2060	140	DN50	DN15	1660	1660	1010	360	360
Akvaterm Kyla 750	94	950x2040	2150	210	DN80	DN15	1680	1670	1030	390	380
Akvaterm Kyla 1000	106	1050x2130	2210	240	DN100	DN15	1730	1750	1100	480	450
Akvaterm Kyla 1500	128	1250x2200	2330	340	DN100	DN15	1750	1780	1130	500	480
Akvaterm Kyla 2000	145	1400x2240	2430	400	DN100	DN15	1760	1790	1140	490	510
Akvaterm Kyla 3000	197	1600x2280	2520	510	DN100	DN15	1770	1800	1150	520	500
Akvaterm Kyla 4000	Produktdetaljer baserat på kundspecifikation										
Akvaterm Kyla 5000	Produktdetaljer baserat på kundspecifikation										
Akvaterm Kyla 6000	Produktdetaljer baserat på kundspecifikation										
Akvaterm Kyla 7500	Produktdetaljer baserat på kundspecifikation										
Akvaterm Kyla 10000	Produktdetaljer baserat på kundspecifikation										

*Mått och vikt i utförande med 100 mm PUR-isolering.

Se kompletta ritningar med anslutningar för varje utförande på metrotherm.se

Produktskiss:



Ledande leverantör

Trygghet för dig i din vardag

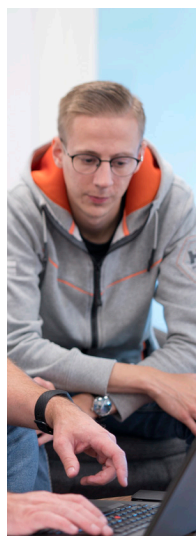
På Metro Therm strävar vi alltid efter att både du som kund och vi som företag ska må bra.

Vi erbjuder personlig service via telefon och mejl. Du kan också få direktkontakt med vår supportpersonal via chattfunktionen på vår hemsida. Genom chatten kan du ställa frågor direkt till våra tekniska rådgivare och produktspecialister. På hemsidan hittar du också bland annat våra verktyg, manualer och vanligt förekommande frågor & svar.

Metro Therms långa historia har gett oss många nöjda kunder genom åren. Vi vill underlätta för dig som kund att leva Metro Therms långa historia och bekvämt liv så att du kan lägga din tid på annat.

En del av NIBE

Metro Therm är en del av den globala koncernen NIBE. Koncernens fokus ligger på att förbättra utnyttjandet av energi samt minska klimatavtrycken inom inomhuskomfort.



 0480-42 07 30

 info@metrotherm.se

 metrotherm.se